



Installation and Operation Instructions  
Superior® Direct-Vent Gas Fireplace



P126721-01



Models

DRT4036TEN

DRT4036TEP

DRT4042TEN

DRT4042TEP

P/N 126721-01 Rev C 11/2015

Report No. F09 -099

**INSTALLER:** Leave this manual with the appliance.  
**CONSUMER:** Retain this manual for future reference.

**Installateur :** Laissez cette notice avec l'appareil.  
**Consommateur :** Conservez cette notice pour consultation ultérieure.

A barrier designed to reduce the risk of burns from the hot viewing glass is provided with this appliance and shall be installed for the protection of children and other at-risk individuals.

L'écran pare-étincelles fourni avec ce foyer réduit le risque de brûlure en cas de contact accidentel avec la vitre chaude et doit être installé pour la protection Des enfants et Des personnes à risques.

This appliance may be installed in an aftermarket permanently located, manufactured home (USA only) or mobile home, where not prohibited by local codes. This appliance is only for use with the type of gas indicated on the rating plate. This appliance is not convertible for use with other gases, unless a certified kit is used.

Cet appareil peut installé dans une maison préfabriquée (mobile) déjà installée à demeure, si les règlements locaux le permettent. Ce appareil doit être utilisé uniquement avec le type de gaz indiqué sure la plaque signalétique. Cet appareil ne peut être converti à d'autres gaz, sauf si une trousse de conversion est utilisée.

**⚠ WARNING:**

**FIRE OR EXPLOSION HAZARD**

Failure to follow safety warnings exactly could result in serious injury, death, or property damage.

— Do not store or use gasoline or other flammable vapors and liquids in the vicinity of this or any other appliance.

**— WHAT TO DO IF YOU SMELL GAS**

- Do not try to light any appliance.
- Do not touch any electrical switch; do not use any phone in your building.
- Leave the building immediately.
- Immediately call your gas supplier from a neighbor's phone. Follow the gas supplier's instructions.
- If you cannot reach your gas supplier, call the fire department.

— Installation and service must be performed by a qualified installer, service agency or the gas supplier.

**⚠ AVERTISSEMENT**

**RISQUED'INDENNIE OU D'EXPLOSION**

Le non-respect Des avertissements de sécurité pourrait d'entraîner des blessures graves, la mort ou des dommages matériels.

— Ne pas entreposer ni utiliser d'essence ni d'autres vapeurs ou liquides inflammables dans le voisinage de cet appareil ou de tout autre appareil.

**— QUE FAIRE SI VOUS SENTEZ UNE ODEUR DE GAZ:**

- Ne pas tenter d'allumer d'appareil.
- Ne touchez à aucun interrupteur. Ne pas vous servir des téléphones se trouvant dans le bâtiment où vous trouvez.
- Sortez immédiatement de bâtiment.
- Appelez immédiatement votre fournisseur de gaz depuis un voisin. Suivez les instructions du fournisseur.
- Si vous ne pouvez rejoindre le fournisseur de gaz, appelez le service des incendies.

— L'installation et l'entretien doivent être assurés par un installateur ou un service d'entretien qualifié ou par le fournisseur de gaz.

See attached color flyer for proper color representation

 **DANGER**



**HOT GLASS WILL CAUSE BURNS.  
DO NOT TOUCH GLASS UNTIL COOLED.  
NEVER ALLOW CHILDREN TO TOUCH GLASS.**

**A barrier designed to reduce the risk of burns from the hot viewing glass is provided with this appliance and shall be installed for the protection of children and other at-risk individuals.**

Voir ci-joint tract pour une bonne représentation de la couleur

 **DANGER**



**VITRE CHAUDE  
RISQUE DE BRÛLURES.  
NE TOUCHEZ PAS UNE VITRE NON REFROIDIE.  
NE LAISSEZ JAMAIS UN ENFANT DE TOUCHER LA VITRE.**

**L'écran pare-étincelles fourni avec ce foyer réduit le risque de brûlure en cas de contact accidentel avec la vitre chaude et doit être installé pour la protection Des enfants et Des personnes à risques.**

Vea el volante adjunto para la representación de color adecuado

 **PELIGRO**



**EL VIDRIO CALIENTE CAUSARÁ QUEMADURAS.  
USTED DEBE **NUNCA** TOCAR EL VIDRIO CALIENTE.  
LOS NIÑOS DEBEN **NUNCA** TOCAR EL VIDRIO.**

**Una barrera diseñada para reducir el riesgo de quemaduras desde la mirilla (vidrio) caliente es proveida con este aparato y deberá instalarse para la protección de los niños y otros individuos en riesgo.**

## Safety and Your Fireplace

**All parts of your  
IHP fireplace get  
EXTREMELY HOT!**

- To prevent severe burns and injuries, do Not remove the barrier on the appliance which prevents direct contact with the glass.



- Follow the safety instructions below and be sure everyone in your household understands this burn hazard:
  - **The surfaces on your fireplace get EXTREMELY HOT!**
  - **The glass on the front of the fireplace reaches EXTREMELY HIGH temperatures and can cause severe burns if touched.**
  - **Keep children away from an operating fireplace. Closely supervise children in any room where a fireplace is operating to prevent contact with glass.**
  - **Keep clothing, furniture, gasoline, and other flammable liquids away from the fireplace.**
  - **Even after the gas is turned off, fireplace surfaces remain extremely hot.**
- Be sure to attach the enclosed **Safety-in-Operation Warnings** where you turn on your fireplace, to help remind everyone of the dangers associated with high temperatures (**Page 25**).
- Read **Important Safety Information** (**Page 4**).

[ENGLISH]

## La sécurité et votre foyer

**Toutes les parties de votre  
foyer IHP deviennent  
EXTRÊMEMENT CHAUDES !**

- Afin d'éviter les brûlures graves ou les blessures, ne pas retirer l'écran de protection de la foyer qui empêche tout contact direct avec la vitre.



- Suivez les instructions de sécurité ci-dessous et veillez à ce que tous les membres de votre famille soient conscients du danger de brûlure encouru :
  - **Les surfaces de votre foyer deviennent EXTRÊMEMENT CHAUDES !**
  - **La vitre située à l'avant du foyer atteint des températures EXTRÊMEMENT ÉLEVÉES et peut causer de graves blessures en cas de contact.**
  - **Tenez les enfants à l'écart du foyer lorsqu'il fonctionne. Surveillez attentivement les enfants dans les pièces où un foyer est utilisé afin d'éviter qu'ils ne soient en contact avec la vitre.**
  - **Tenez tous les vêtements, les meubles, l'essence et tout autre liquide inflammable à l'écart du foyer.**
  - **Même après fermeture du gaz, les surfaces du foyer restent extrêmement chaudes.**
- Veillez à coller les **Étiquettes de mise en garde relatives à la sécurité d'utilisation** à l'endroit où vous utilisez le foyer, pour rappeler à tous les utilisateurs les dangers liés aux températures élevées (**Page 25**).
- Lisez **L'information de sûreté importante** (**Page 4**).

[FRENCH]

## Seguridad y su chimenea

**¡Todas las partes de la  
chimenea IHP se ponen  
MUY CALIENTES!**

- Para evitar quemaduras y lesiones graves, no quite el protector de malla o guardia de seguridad que evita el contacto directo con el vidrio.

- Siga las instrucciones de seguridad a continuación y asegúrese de que todos en su hogar sepan acerca de este peligro de quemadura:
  - **¡Las superficies de la chimenea se ponen MUY CALIENTES!**
  - **El vidrio delante de la chimenea alcanza temperaturas EXTREMADAMENTE ALTAS y puede causar quemaduras graves si se toca.**
  - **Mantenga a los niños alejados de la chimenea en funcionamiento. Supervise en forma cercana a los niños en cualquier cuarto donde haya una chimenea funcionando para impedir el contacto con el vidrio.**
  - **Mantenga la ropa, mobiliario, gasolina y otros líquidos inflamables alejados de la chimenea.**
  - **Aún después de haber apagado el gas, las superficies de la chimenea permanecen extremadamente calientes.**
- Asegúrese de colocar las **Etiquetas de advertencia de seguridad de operación** en el lugar donde enciende la chimenea, para que todos recuerden los peligros asociados con las altas temperaturas (**Página 25**).
- Lea **Información importante de seguridad** (**página 4**).

[SPANISH]

## IMPORTANT SAFETY INFORMATION

### Important Safety Information

1. **WARNING:** Do not operate appliance with the glass front removed, cracked, or broken.
2. Do not use this appliance if any part has been under water. Immediately call a qualified service technician to inspect the appliance and to replace any part of the control system and any gas control which has been under water.
3. Due to high temperatures, the appliance should be located out of traffic and away from furniture and draperies.
4. Children and adults should be alerted to the hazards of high surface temperature and should stay away to avoid burns or clothing ignition.
5. Clothing or other flammable material should not be placed on or near the appliance.
6. Young children should be carefully supervised when they are in the same room as the appliance. Toddlers, young children, and others may be susceptible to accidental contact burns. A physical barrier is recommended if there are at-risk individuals in the house. To restrict access to a fireplace or stove, install an adjustable safety gate to keep toddlers, young children, and other at-risk individuals out of the room and away from hot surfaces.
7. Any safety screen, guard or barrier removed for servicing an appliance must be replaced prior to operating the appliance.
8. Installation and repair should be done by a qualified service person. The appliance should be inspected before use and at least annually by a professional service person. More frequent cleaning may be required due to excessive lint from carpeting, bedding material, et cetera. It is imperative that control compartments, burners, and circulating air passageways of the appliance be kept clean. See maintenance instructions on *Page 27*.

### L'information de sûreté importante

1. **AVERTISSEMENT.** Ne pas utiliser l'appareil si le panneau frontal en verre n'est pas en place, est craqué ou brisé.
2. Ne pas se servir de cet appareil s'il a été plongé dans l'eau, même partiellement. Faire inspecter l'appareil par un technicien qualifié et remplacer toute partie du système de contrôle et toute commande qui ont été plongées dans l'eau.
3. En raison des températures élevées, l'appareil devrait être installé dans un endroit où il y a peu de circulation et loin du mobilier et des tentures.
4. Les enfants et les adultes devraient être informés des dangers que posent les températures de surface élevées et se tenir à distance afin d'éviter des brûlures ou que leurs vêtements ne s'enflamment.
5. On ne devrait pas placer de vêtements ni d'autres matières inflammables sur l'appareil ni à proximité.
6. Les jeunes enfants devraient être surveillés étroitement lorsqu'ils se trouvent dans la même pièce que l'appareil. Les tout petits, les jeunes enfants ou les adultes peuvent subir des brûlures s'ils viennent en contact avec la surface chaude. Il est recommandé d'installer une barrière physique si des personnes à risques habitent la maison. Pour empêcher l'accès à un foyer ou à un poêle, installez une barrière de sécurité ; cette mesure empêchera les tout petits, les jeunes enfants et toute autre personne à risque d'avoir accès à la pièce et aux surfaces chaudes.
7. Tout écran ou protecteur retiré pour permettre l'entretien de l'appareil doit être remis en place avant de mettre l'appareil en marche.
8. L'installation et la réparation devrait être confiées à un technicien qualifié. L'appareil devrait faire l'objet d'une inspection par un technicien professionnel avant d'être utilisé et au moins une fois l'an par la suite. Des nettoyages plus fréquents peuvent être nécessaires si les tapis, la literie, et cetera produisent une quantité importante de poussière. Il est essentiel que les compartiments abritant les commandes, les brûleurs et les conduits de circulation d'air de l'appareil soient tenus propres. Voyez les instructions d'entretien à la *Page 27*.

### Información importante de seguridad

1. **ADVERTENCIA:** No opere el artefacto con el frente de vidrio quitado, agrietado o roto.
2. No use este artefacto si alguna de sus partes ha estado bajo agua. Llame de inmediato a un técnico de servicio calificado para que inspeccione el artefacto y reemplace cualquier parte del sistema de control y cualquier control de gas que haya estado bajo agua.
3. Debido a las altas temperaturas, el artefacto debe situarse fuera de las áreas de tráfico y lejos del mobiliario y cortinas.
4. Se debe alertar a los niños y adultos sobre los peligros de las altas temperaturas en la superficie y que se mantengan alejados para evitar quemaduras o ignición de la ropa.
5. No debe colocarse ropa u otros materiales inflamables sobre y cerca del artefacto.
6. Se debe supervisar de cerca a los niños cuando estén en el mismo cuarto que el artefacto. Los niños pequeños, los jóvenes y otras personas pueden ser susceptibles a quemaduras por contacto accidental. Se recomienda instalar una barrera física si hay personas en riesgo en la casa. Para restringir el acceso a una chimenea o estufa, instale una puerta de seguridad ajustable para mantener a los niños pequeños, jóvenes y otras personas en riesgo fuera del cuarto y lejos de las superficies calientes.
7. Cualquier malla o resguardo de seguridad quitado para dar servicio a un artefacto, debe reinstalarse antes de operar el artefacto.
8. Una persona de servicio competente debe realizar la instalación y reparación. Una persona de servicio profesional debe inspeccionar el artefacto antes de usar al menos una vez por año. Se puede requerir limpieza más frecuente debido a la pelusa excesiva del alfombrado, del material de cobijas, etc. Es imprescindible mantener limpios los compartimientos de control, los quemadores y los pasajes de circulación del aire del artefacto. Ver las instrucciones de mantenimiento en la *página 27*.

**Thank you for your purchase. We appreciate your business!**

Please carefully read and follow all instructions in this manual. **Pay special attention to all warnings and safety information.**

Following these safety, care, and operation instructions will help ensure many years of dependable and enjoyable service from your fireplace.

**Register your product online today!**

To help us keep you up-to-date on product information and offers, please take a few moments to register your product online at [Superiorfireplaces.US.com](http://Superiorfireplaces.US.com)

**Please read and understand these instructions before installing or operating.**

**TABLE OF CONTENTS**

Safety and your fireplace .....3  
 Important Safety Information.....4  
 Safety .....5  
 Local Codes .....7  
 Product Identification.....7  
 Product Features.....7  
 Requirements for the Commonwealth of Massachusetts..... 8  
 Pre-installation.....8  
 Location of Termination Cap .....11  
 Venting Installation .....12  
 Fireplace Installation .....17  
 Installer Instructions .....23  
 Operation .....24  
 Homeowner's Instructions.....25  
 Inspecting Burners.....26  
 Cleaning and Maintenance .....27  
 Troubleshooting .....28  
 Parts .....30  
 Specifications.....36  
 Wiring Diagram.....36  
 Technical Service .....37  
 Replacement Parts.....37  
 Service Hints.....37  
 Accessories.....37  
 Warranty .....39



We recommend that our gas hearth products be installed and serviced by professionals who are certified in the U.S. by the National Fireplace Institute® (NFI) as NFI Gas Specialists.

[www.nficertified.org](http://www.nficertified.org)

**SAFETY**

**⚠ WARNING: Improper installation, adjustment, alteration, service or maintenance can cause injury or property damage. Refer to this manual for correct installation and operational procedures. For assistance or additional information consult a qualified installer, service agency or the gas supplier.**

**This appliance is only for use with the type of gas indicated on the rating plate. This appliance is not convertible for use with other gases, unless a certified kit is used.**

**State of Massachusetts: The installation must be made by a licensed plumber or gas fitter in the Commonwealth of Massachusetts.**

**⚠ WARNING: This product contains and/or generates chemicals known to the State of California to cause cancer or birth defects or other reproductive harm.**

**IMPORTANT: Read this owner’s manual carefully and completely before trying to assemble, operate or service this fireplace. Improper use of this fireplace can cause serious injury or death from burns, fire, explosion, electrical shock and carbon monoxide poisoning.**

**⚠ DANGER: Carbon monoxide poisoning may lead to death!**

**⚠ WARNING: Do not slam or strike glass doors. Damage can result in a hazardous condition.**

This vented gas fireplace is a sealed combustion gas fireplace designed for residential applications. This fireplace must be installed with INNOVATIVE HEARTH PRODUCTS (IHP) vent pipe components and terminations.

This fireplace complies with the National Safety Standards and is listed and tested by the PFS Corporation to ANSI Z21.50/CSA 2.22 standard as vented gas fireplace.

**NOTICE: Decorative product not for use as a heating appliance.**

This fireplace must be installed by a qualified (certified or licensed) service person. It brings in fresh air for combustion through the outer pipe and combustion gases are exhausted through the inner pipe. If the glass door assembly and venting pipe are not properly seated, connected and sealed, carbon monoxide leakage (spillage) can occur.

## SAFETY *Continued*

**Carbon Monoxide Poisoning:** Early signs of carbon monoxide poisoning resemble the flu, with headaches, dizziness or nausea. If you have these signs, the fireplace may not be working properly. **Get fresh air at once!** Have fireplace serviced. Some people are more affected by carbon monoxide than others. These include pregnant women, people with heart or lung disease or anemia, those under the influence of alcohol and those at high altitudes.

**Natural and Propane/LP Gas:** Natural and propane/LP gas are odorless. An odor-making agent is added to the gas. The odor helps you detect a gas leak. However, the odor added to the gas can fade. Gas may be present even though no odor exists.

Make certain you read and understand all warnings. Keep this manual for reference. It is your guide to safe and proper operation of this fireplace.

**⚠ WARNING: Any change to this fireplace or its controls can be dangerous. Do not modify this fireplace under any circumstances. Any parts removed for servicing must be replaced prior to operating fireplace.**

**⚠ WARNING: Do not use a blower insert, heat exchanger insert or other accessory not approved for use with this fireplace.**

**⚠ WARNING: This appliance is only for use with the type of gas indicated on the rating plate. This appliance is not convertible for use with other gases unless a certified kit is used.**

**⚠ WARNING: Do not allow fans to blow directly into the fireplace. Avoid any drafts that alter burner flame patterns.**

**Due to high temperatures, the appliance should be located out of traffic and away from furniture and draperies.**

**Clothing or other flammable material should not be placed on or near the appliance.**

**Do not use this fireplace to cook food or burn paper or other flammable material.**

**Any safety screen, guard, or barrier removed for servicing an appliance must be replaced prior to operating the appliance.**

**Installation and repair should be done by a qualified service person. The appliance should be inspected before use and at least annually by a professional service person. More frequent cleaning may be required due to excessive lint from carpeting, bedding material, etcetera. It is imperative that control compartments, burners, and circulating air passageways of the appliance be kept clean.**

**Children and adults should be alerted to the hazards of high surface temperature and should stay away to avoid burns or clothing ignition.**

**A barrier designed to reduce the risk of burns from the hot viewing glass is provided with this appliance and shall be installed for the protection of children and other at-risk individuals.**

**If the barrier becomes damaged, the barrier shall be replaced with the manufacturer's barrier for this appliance.**

**Keep the area around your fireplace clear of combustible materials, gasoline and other flammable vapor or liquids. Do not run fireplace where these are used or stored.**

1. For propane/LP fireplace, do not place propane/LP supply tank(s) inside any structure. Locate propane/LP supply tank(s) outdoors. To prevent performance problems, do not use propane/LP fuel tank of less than 100 lb. capacity.
2. If you smell gas
  - shut off gas supply
  - do not try to light any appliance
  - do not touch any electrical switch; do not use any phone in your building
  - immediately call your gas supplier from a neighbor's phone. Follow the gas supplier's instructions
  - if you cannot reach your gas supplier, call the fire department.
3. Never install the fireplace
  - in a recreational vehicle
  - in windy or drafty areas where curtains or other combustible (flammable) objects can make contact with the fireplace front
  - in high traffic areas
4. Turn fireplace off and let cool before servicing, installing or repairing. Only a qualified service person should install, service or repair this fireplace. Have fireplace inspected annually by a qualified service person.
5. You must keep control compartments, burners and circulating air passages clean. More frequent cleaning may be needed due to excessive lint and dust from carpeting, bedding material, etc. Turn off the gas valve and pilot light before cleaning fireplace.

## SAFETY *Continued*

6. Have venting system inspected annually by a qualified service person. If needed, have venting system cleaned or repaired. See Cleaning and Maintenance, page 27.
7. Do not use any solid fuels (wood, coal, paper, cardboard, etc.) in this fireplace. Use only the gas type indicated on fireplace nameplate.
8. This appliance, when installed, must be electrically grounded in accordance with local codes or, in the absence of local codes, with the National Electrical Code, ANSI/NFPA 70 or Canadian Electrical Code, CSA C22.1.
9. Do not use fireplace if any part has been exposed to or under water. Immediately call a qualified service person to arrange for replacement of the unit.
10. Do not operate fireplace if any log is broken.
11. Do not operate fireplace with glass door removed, cracked or broken.
12. Provide adequate clearances around air openings.

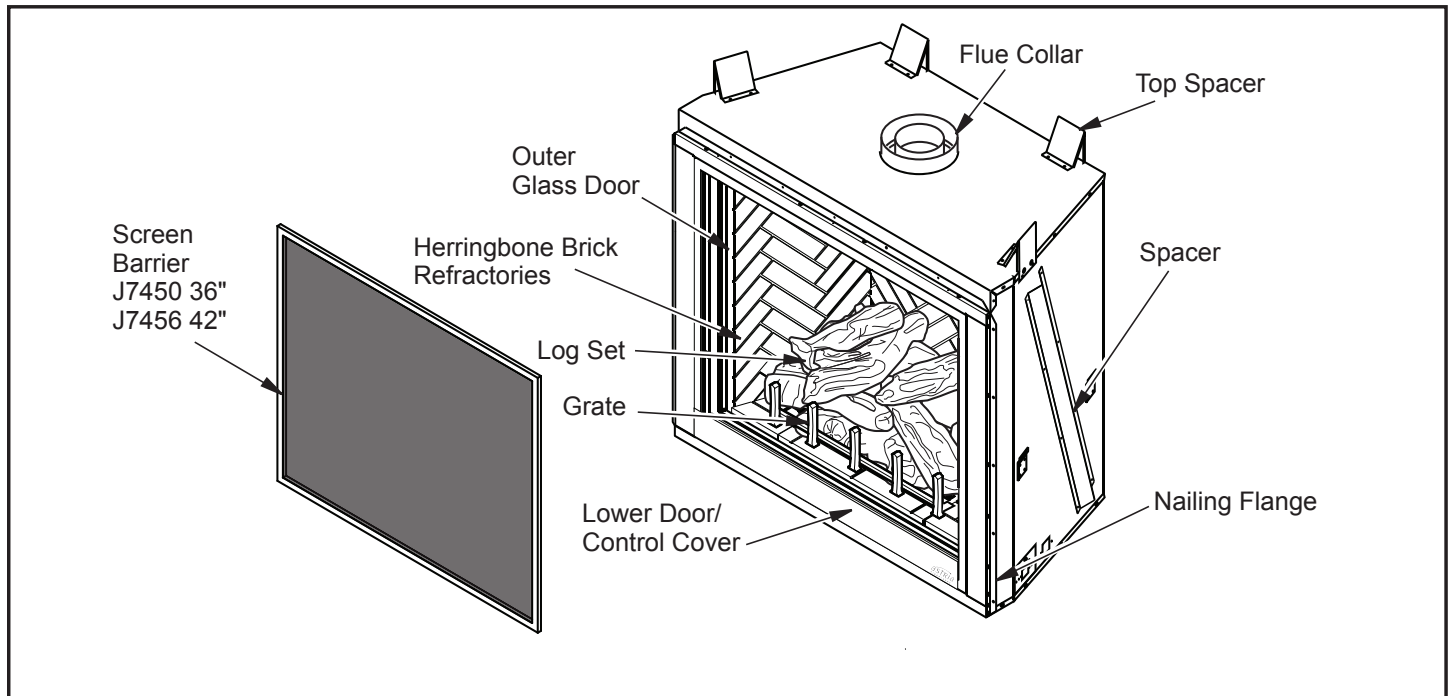
## LOCAL CODES

Install and use fireplace with care. Follow all local codes. In the absence of local codes, use the current National Fuel Gas Code ANSI Z223.1/NFPA 54\* (USA) or the current CSA-B149.1 Installation Code (Canada).

\*Available from:

American National Standards Institute, Inc.  
25 West 43rd Street, 4th floor  
New York, NY 10036  
National Fire Protection Association, Inc.  
1 Batterymarch Park  
Quincy, MA 02169-7471

## PRODUCT IDENTIFICATION



*Figure 1 - Direct Vent Fireplace*

## PRODUCT FEATURES

These are a few facts that can help you understand and enjoy your direct vent fireplace:

- The venting system may be routed to the outside of your home in several ways. It may vent through the roof (vertical) or it may vent to an outside/exterior wall (horizontal). The vent pipe installation is very important to allow for proper operation. You must follow the venting instructions very carefully for either vertical or horizontal applications.
- This fireplace may be installed in any room of your house provided all local codes and these installation instructions are followed.
- Each time you turn on your fireplace, you may notice some amount of condensation on the inside of the fireplace glass. This is normal and will disappear after 10-20 minutes of operation.
- Your direct vent gas fireplace system (fireplace and venting) is a balanced and sealed gas operating unit. It requires approximately 10-20 minutes of operating time before the flame pattern stabilizes.

## REQUIREMENTS FOR THE COMMONWEALTH OF MASSACHUSETTS

### COMMONWEALTH OF MASSACHUSETTS REQUIREMENTS

These appliances are approved for installation in the US state of Massachusetts if the following additional requirements are met:

- Install this appliance in accordance with Massachusetts Rules and Regulations 248 C.M.R. Sections 4.00 through 8.00.
- Installation and repair must be done by a plumber or gas fitter licensed in the Commonwealth of Massachusetts.
- The flexible gas line connector used shall not exceed 36 inches (92 centimeters) in length.
- The individual manual shut-off must be a T-handle type valve.

### Massachusetts Horizontal Vent Requirements

In the Commonwealth of Massachusetts, horizontal terminations installed less than seven (7) feet above the finished grade must comply with the following additional requirements:

- A hard wired carbon monoxide detector with an alarm and battery back-up must be installed on the floor level where the gas fireplace is installed. The carbon monoxide detector must comply with NFPA 720, be ANSI/UL 2034 listed and be ISA certified.
- A metal or plastic identification plate must be permanently mounted to the exterior of the building at a minimum height of eight (8) feet above grade and be directly in line with the horizontal termination. The sign must read, in print size no less than one-half (1/2) inch in size, **GAS VENT DIRECTLY BELOW. KEEP CLEAR OF ALL OBSTRUCTIONS.**

## PRE-INSTALLATION

### LOCATION AND SPACE REQUIREMENTS

Determine the safest and most efficient location for your direct vent fireplace. Make sure that rafters and wall studs are not in the way of the venting system. Choose a location where the heat output is not affected by drafts, air conditioning ducts, windows or doors. Figure 2 shows some common locations. Be aware of all restrictions and precautions before deciding the exact location for your fireplace and termination cap.

When deciding the location of your fireplace, follow these rules:

- Do not connect this fireplace venting to a chimney flue serving a separate solid-fuel burning fireplace or appliance.
- Due to high temperatures, do not locate this fireplace in high traffic areas, windy or drafty areas or near furniture or draperies.
- Proper clearances must be maintained.
- If your fireplace is to be installed directly on carpeting, vinyl tile or any combustible material other than wood, it must be installed on a metal or wood panel extending the full width and depth of the fireplace (see Figure 3, page 9).
- Your fireplace is designed to be used in zero clearance installations. Wall or framing material can be placed directly against any exterior surface on back, sides or top of your fireplace, except where standoff spacers are integrally attached. If standoff spacers are attached to your fireplace, these spacers can be placed directly against wall or framing material. See framing details, page 10.
- When locating termination cap, it is important to observe the minimum clearances shown in Figure 8, page 11.
- If recessing into a wall, you can avoid extra framing by positioning your fireplace against an already existing framing member.

- Do not recess termination cap into a wall or siding.
- You may paint the termination cap with 450° F (232° C) heat-resistant paint to coordinate with the exterior finish.
- There must not be any obstruction such as bushes, garden sheds, fences, decks or utility buildings within 24" from the front of the termination cap and the front of outside air vent.
- Do not locate termination cap and outside air vent where excessive snow or ice build up may occur. Be sure to clear vent termination area after snow falls to prevent accidental blockage of venting system. When using snow blowers, do not direct snow towards vent termination area.

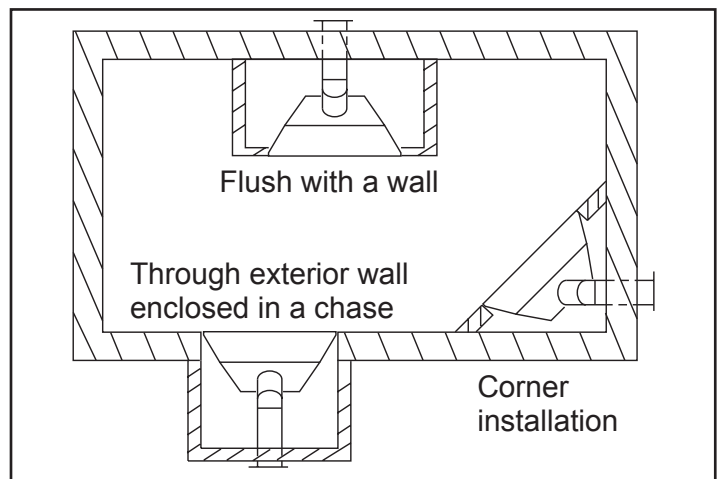
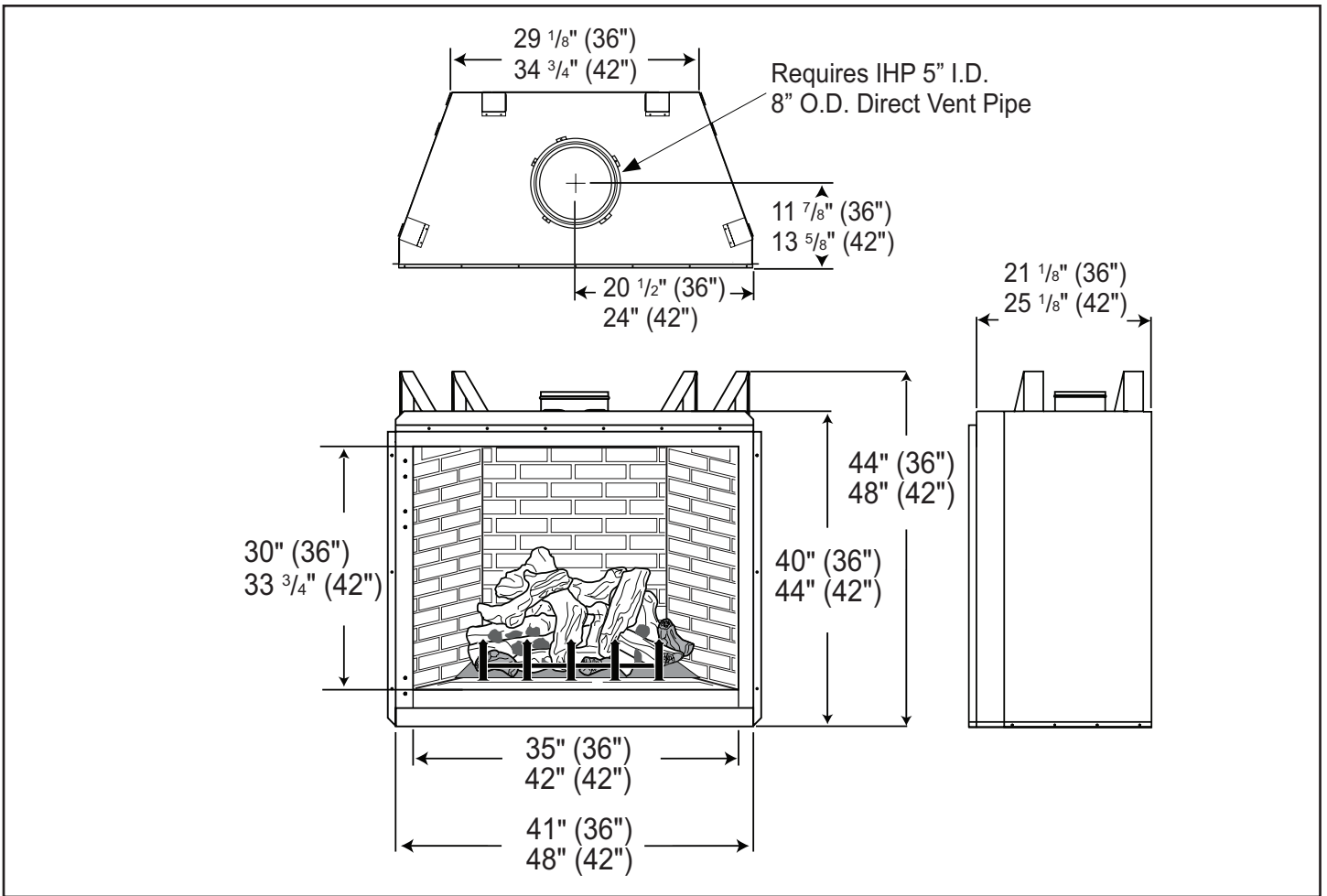


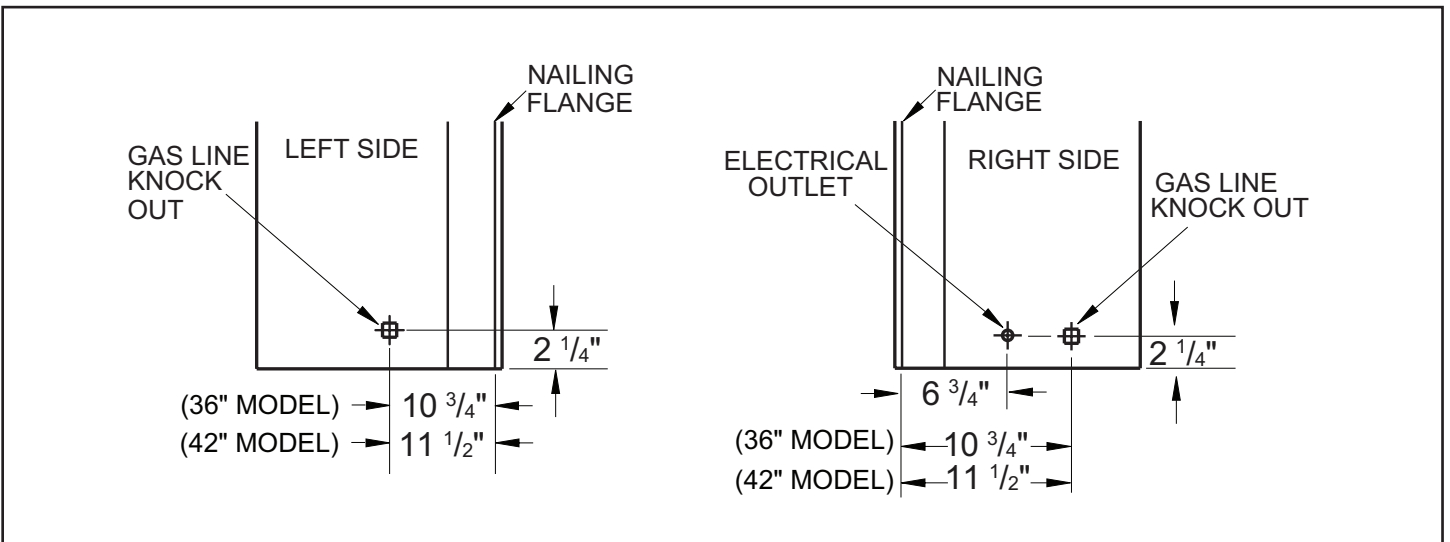
Figure 2 - Common Fireplace Locations



**PRE-INSTALLATION *Continued***



**Figure 3 - Fireplace Dimensions**



**Figure 4 - Electrical Outlet and Gas Knockout Locations**

## PRE-INSTALLATION *Continued*

### CLEARANCES

Minimum clearances to combustibles for the fireplace are as follows:

* Back and sides	1"
Perpendicular walls	6"
Floor	0"
Ceiling to louver opening	42"
Front	36"
Top of Standoffs	0"
Vent	(See venting instructions for specific venting clearances.)

Combustible material with a maximum thickness of 5/8" may be flush with the top front of fireplace.

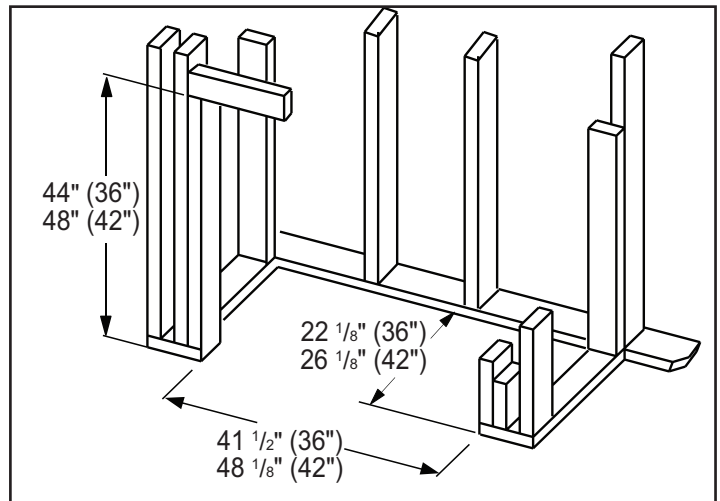
\* For back and sides of fireplace, do not pack with insulation or other materials. 1" clearance not required at nailing flanges.

**NOTICE: This fireplace is intended for use as supplemental heat. Use this fireplace along with your primary heating system. Do not install this fireplace as your primary heat source. If you have a central heating system, you may run system's circulating blower while using fireplace. This will help circulate the heat throughout the house.**

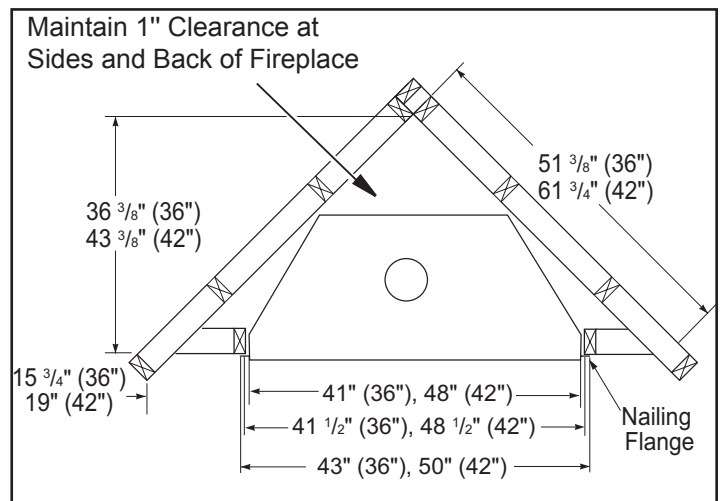
### FRAMING AND FINISHING

Figures 5 and 5a show typical framing of this fireplace. Figure 6 shows framing for corner installation. All minimum clearances must be met. If you are using a separate combustible mantel piece, refer to Figure 7 for proper installation height. You can install noncombustible mantels at any height above the fireplace.

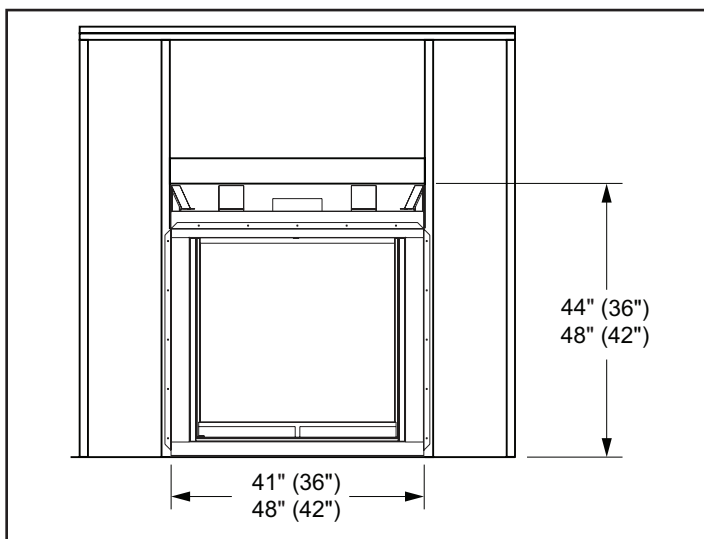
**Note:** Noncombustible mantels may discolor!



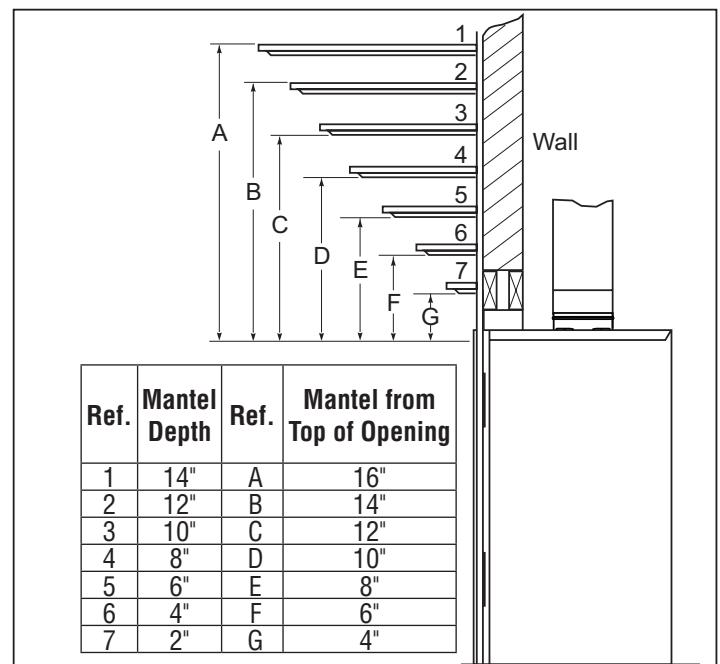
**Figure 5a - Framing Dimensions**



**Figure 6 - Framing Clearances for Corner Installation**

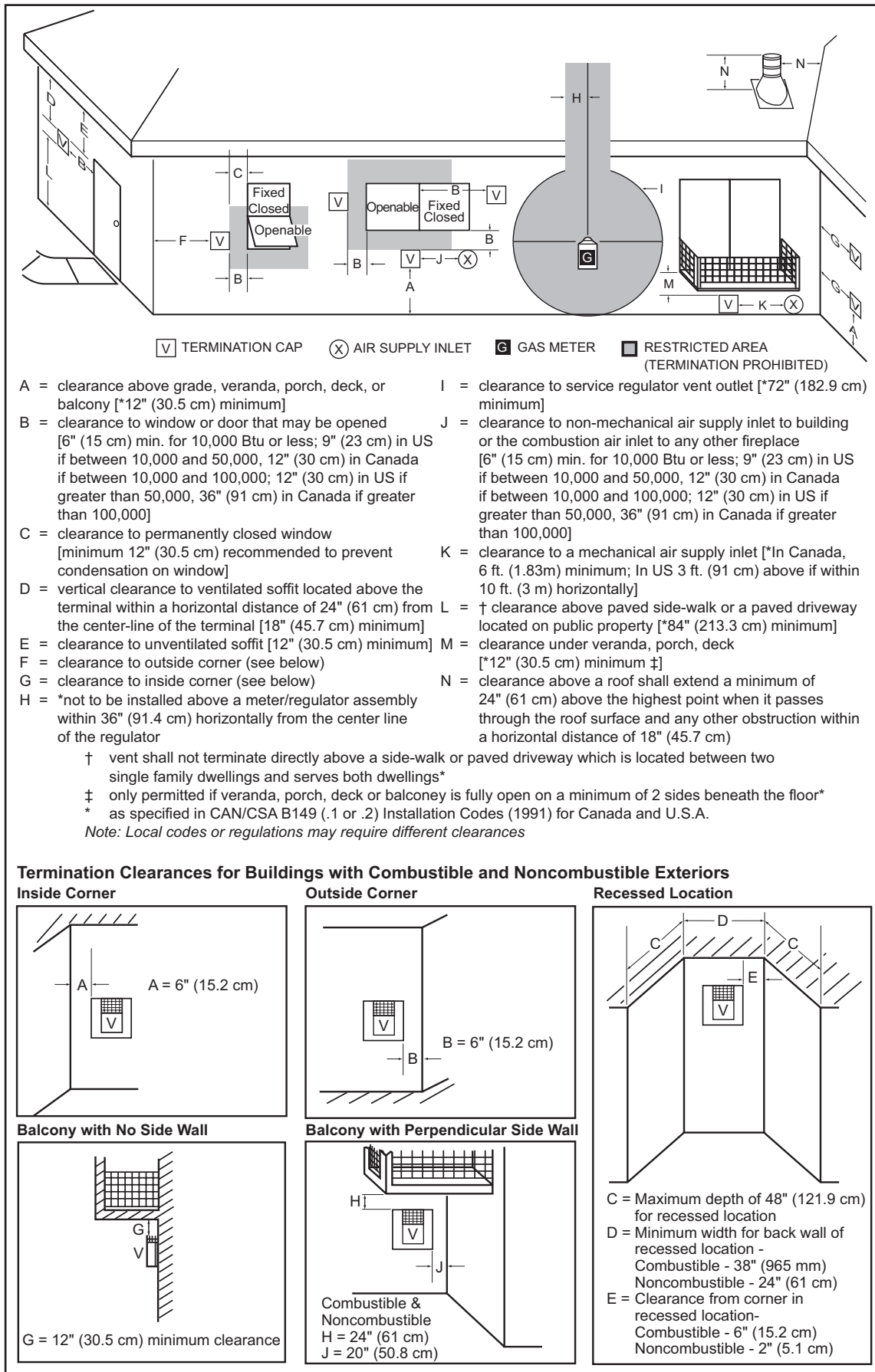


**Figure 5 - Framing Clearances with Outside Air Flex Duct**



**Figure 7 - Clearances for Combustible Mantels**

# LOCATION OF TERMINATION CAP



**Figure 8 - Minimum Clearances for Termination Cap**

## VENTING INSTALLATION

**NOTICE: Read these instructions completely before attempting installation.**

These models are tested and approved for use with an IHP (direct vent) pipe components and terminations.

The venting system must terminate on the outside of the structure and can not be attached to a chimney or flue system serving a separate solid fuel or gas burning appliance. A direct vent appliance must have its own venting system. DO NOT common vent this appliance. These models are approved to be vented either horizontally through an outside wall or vertically through a roof or chase enclosure using the following guidelines:

- When venting system terminates horizontally on an outside wall, you may install a standoff if the termination cap is to be installed directly on a combustible finish such as vinyl, wood, stucco, etc.
- Never run the vent downward as this may cause excessive temperatures which could cause a fire.
- Vent pipe air space clearances to combustibles are 1" on all sides except on the horizontal sections, which requires 2" clearance from the top of the pipe. Where the termination cap penetrates a combustible wall, 1" air space clearance is required.
- Have fireplace and selected vent components on hand to help determine the exact measurements when elbowing or offsetting. Always use wall firestops when penetrating walls and firestops when penetrating ceilings or attic spaces.
- For installation of fireplace at elevations of 4000 feet or greater, pay special attention to venting requirement recommendations.

**⚠ WARNING: Read all instructions completely and thoroughly before attempting installation. Failure to do so could result in serious injury, property damage or loss of life.**

**NOTICE: Failure to follow these instructions will void the warranty.**

**NOTICE: Do not seal termination cap to vent pipe. Cap must be removable for vent inspection and maintenance.**

### INSTALLATION PRECAUTIONS

- Wear gloves and safety glasses for protection
  - Use extreme caution when using ladders or when on roof tops
  - Be aware of electrical wiring locations in walls and ceilings
- The following actions will void the warranty on your venting system:
- Installation of any damaged venting component
  - Unauthorized modification of the venting system (Do not cut or alter vent components)
  - Installation of any component part not manufactured or approved by IHP
  - Installation other than as instructed by these instructions

**⚠ WARNING: This gas fireplace and vent assembly must be vented directly to the outside. The venting system must NEVER be attached to a chimney serving a separate solid fuel burning appliance. Each direct vent gas appliance must use a separate vent system. Do not use common vent systems.**

**⚠ WARNING: Vent pipe air space clearances to combustibles are 1" on all sides except on the horizontal sections, which require 2" clearances from the top of the pipe. Where the termination cap penetrates a combustible wall, 1" air space clearance is required.**

### INSTALLATION PLANNING

There are two basic types of direct vent installation:

- Horizontal Termination
- Vertical Termination

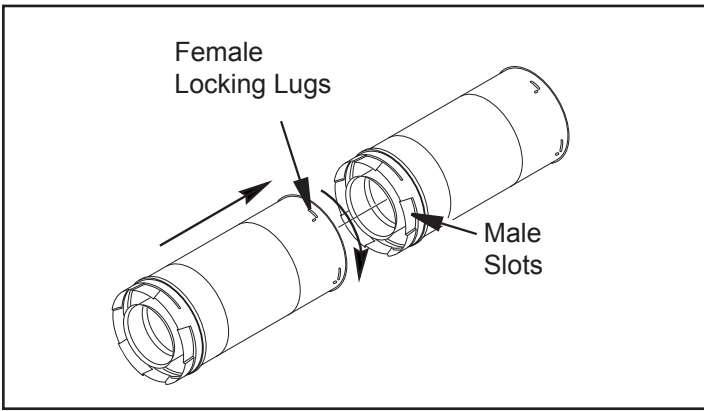
#### Horizontal Termination Installation

**IMPORTANT:** Horizontal square terminations require only inner portion of wall firestop. Horizontal installations using round termination require exterior portion of wall firestop.

1. Set fireplace in its desired location and determine the route your horizontal venting will take. Do not secure fireplace until all venting has been installed. Some installations require sliding fireplace in and out of position to make final venting connections. Figures 15 and 16 on pages 12 and 13, show different configurations for venting with horizontal termination that will help you decide which application best suits your installation. Check to see if wall studs or roof rafters are in the path of your desired venting route. If they are, you may want to adjust location of fireplace.
2. Direct vent pipe sections and components are designed with special twist-lock connections.  
**Twist-Lock Procedure:** Female ends of pipes have locking lugs (indentations). These lugs will slide straight into matching slots on male ends of adjacent pipes. Push pipe sections together and twist one section clockwise approximately one-quarter turn until sections are fully locked (see Figure 9, page 13).  
Note: Horizontal runs of vent must be supported every three feet. Use wall straps for this purpose.
3. Assemble desired combination of pipe and elbows to fireplace flue collar. If there are long portions of venting run, pre-assembled pipe sections may be installed as subassemblies for convenience.
4. Carefully determine location where vent pipe assembly will penetrate outside wall. Center of hole should line up with center line of horizontal vent pipe. Mark wall for an 11 1/2" x 11 1/2" square hole. Cut and frame square hole in exterior wall where vent will be terminated. If wall being penetrated is constructed of noncombustible material, such as masonry block or concrete, an 8 1/2" hole with zero clearance is acceptable (see Figure 10, page 13).

**⚠ WARNING: Do not recess vent termination into any wall. This will cause a fire hazard.**

## VENTING INSTALLATION *Continued*



**Figure 9 - Vent Pipe Connections**

5. **Noncombustible Exterior Wall:** Position horizontal vent cap in center of the 8 1/2" round hole and attach to exterior wall with four wood screws provided. Before attaching vent cap to exterior wall, run a bead of non-hardening mastic (pliable sealant) around outside edges to make a seal between it and outside wall.

**Note:** Four wood screws provided should be replaced with appropriate fasteners for stucco, brick, concrete or other types of sidings (see Figure 11).

**Combustible Exterior Wall:** For vinyl siding, stucco or wood exteriors, a siding standoff may be installed between vent cap and exterior wall. Siding standoff prevents excessive heat from damaging siding materials. Siding material must be cut to accommodate standoff. Bolt vent cap to standoff. Apply non-hardening mastic around outside edge of standoff. Position standoff/cap assembly in the center of 11 1/2" square hole and attach to exterior wall with provided wood screws (see Figure 12, page 14). Siding standoff must sit flush against exterior fascia material.

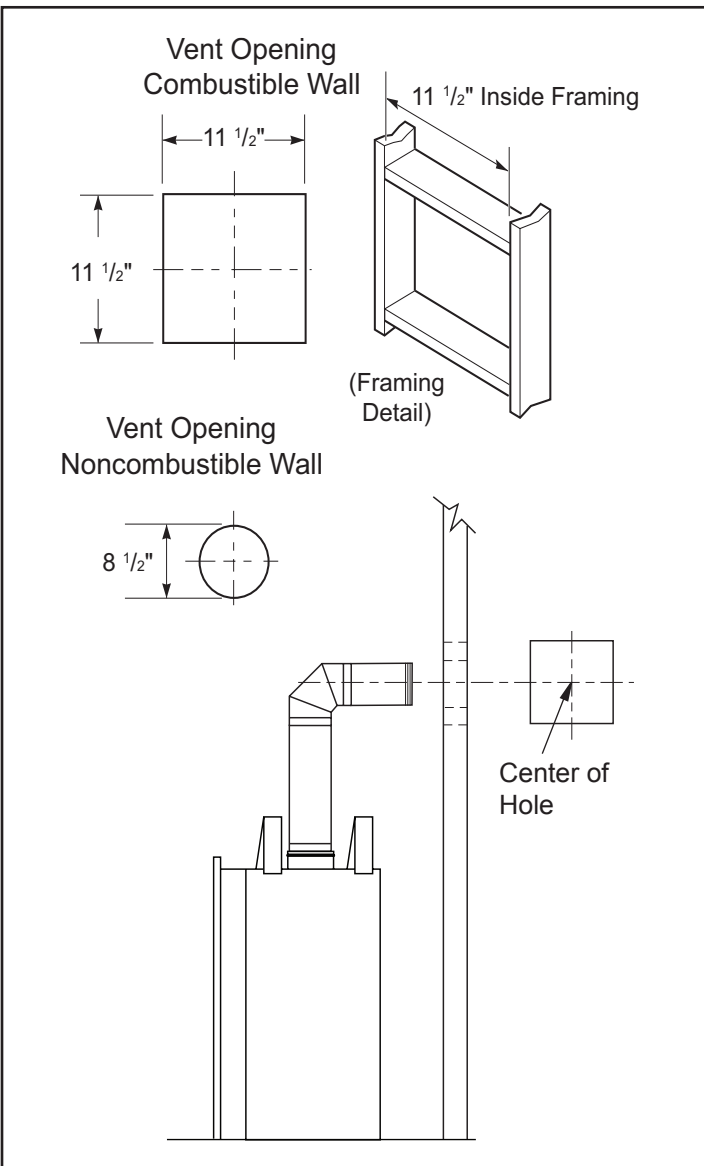
6. **Connecting Vent Cap with Horizontal Vent Pipe:** Slide wall firestop over vent pipe before connecting horizontal run to vent cap (see Figure 13, page 14).

Carefully move fireplace, with vent assembly attached, toward wall and insert vent pipe into horizontal termination. Pipe overlap should be a minimum of 1 1/4" (see Figure 14, page 14).

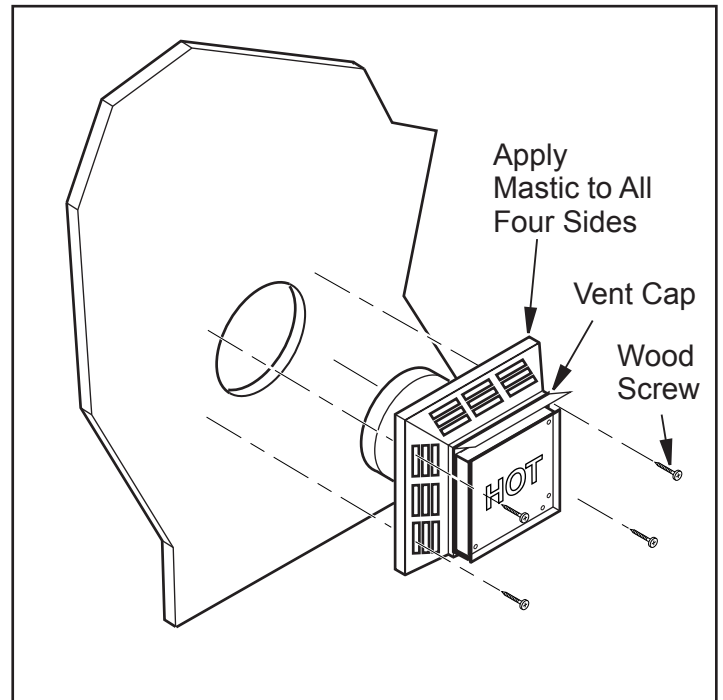
Slide wall firestop against interior wall surface and attach with screws provided. See Figure 14, page 14, for horizontal termination details.

Place fireplace into position and shim with noncombustible material if needed. Nail or screw side flanges to framing to secure unit in place.

**IMPORTANT:** Make sure fireplace is level before securing. If fireplace is not level it will not work properly.

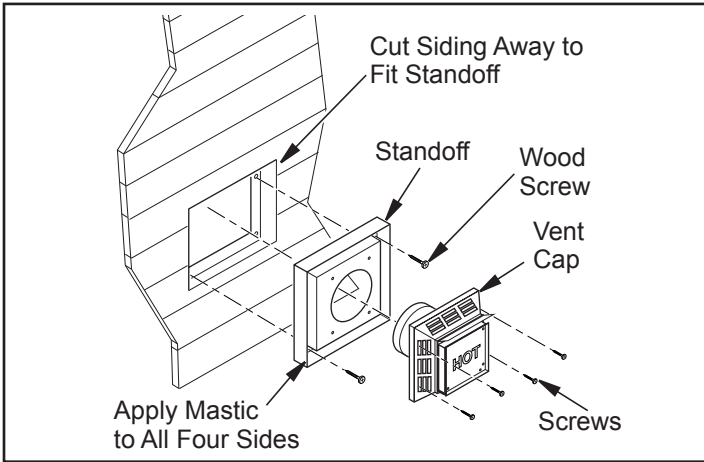


**Figure 10 - Vent Opening Requirements**

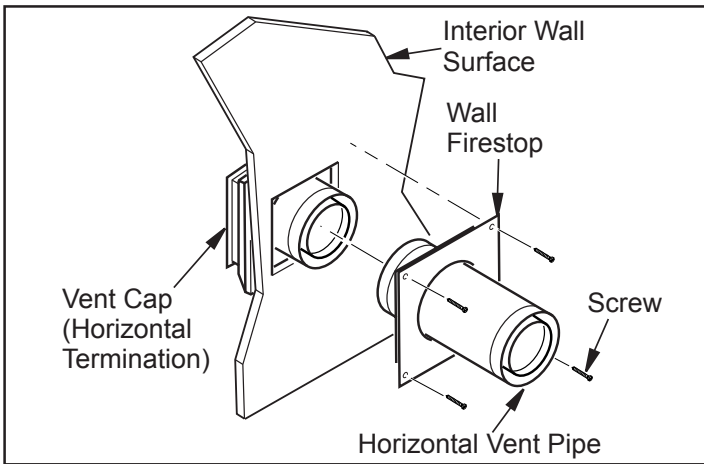


**Figure 11 - Installing Horizontal Vent Cap  
(Noncombustible Exterior)**

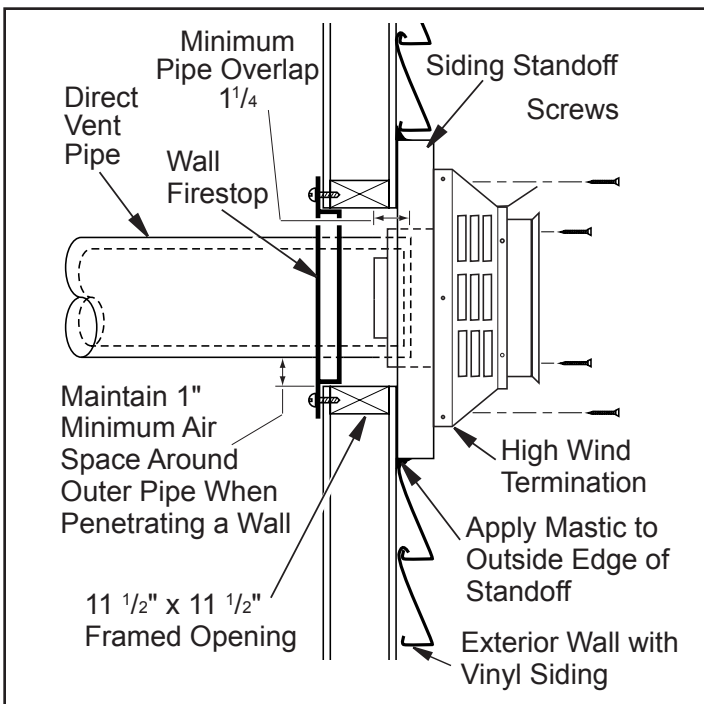
## VENTING INSTALLATION *Continued*



**Figure 12 - Installing Siding Standoff (Combustible Exterior Wall)**



**Figure 13 - Connecting Vent Cap with Horizontal Vent Pipe**



**Figure 14 - Typical Horizontal Termination Cap Mounting with Additional Siding Standoff Installed**

### Horizontal Termination Configurations

Figure 15 shows a configuration for venting with horizontal termination with a chart of critical minimum and maximum dimensions which **MUST** be met.

Figure 16, page 15, shows a configuration for venting with horizontal termination using two 90° elbows with a chart of critical minimum and maximum dimensions which **MUST** be met.

If using a venting configuration of only horizontal venting with no vertical run, a 1/4" rise for every 12" of run toward the termination is required.

**NOTICE: Do not seal termination cap to vent pipe. Cap must be removable for vent inspection and maintenance.**

**⚠ WARNING: Never run vent downward as this may cause excessive temperatures which could cause a fire. Operation of improperly installed and maintained venting system could result in serious injury, property damage or loss of life.**

### GROUND FLOOR INSTALLATION

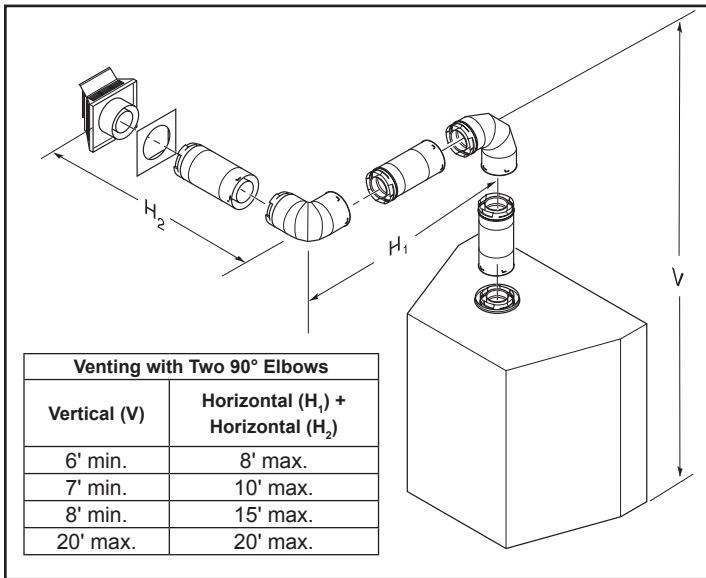
Recommended Applications:

- Through the wall using round or square termination
- NOT FOR CORNER INSTALLATION

(V) Vertical Minimum	Required Vertical Pipe	(H) Horizontal Maximum
21"	1 ft.	3 ft.
33"	2 ft.	7 ft.
45"	3 ft.	11 ft.
57"	4 ft.	20 ft.
V + H = 40 feet maximum H = 20 feet maximum		

**Figure 15 - Horizontal Termination Using One 90° Elbow**

## VENTING INSTALLATION *Continued*



**Figure 16 - Horizontal Termination Using Two 90° Elbows**

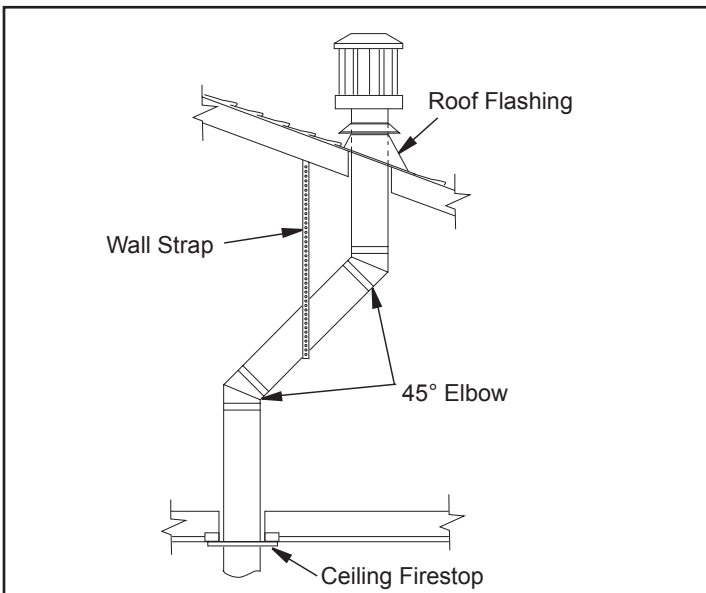
### Vertical Termination Installation

**Note:** Vertical restrictor must be installed in all vertical installations.

1. Determine route your vertical venting will take. If ceiling joists, roof rafters or other framing will obstruct venting system, consider an offset (see Figure 17) to avoid cutting load bearing members.

**Note:** Pay special attention to these installation instructions for required clearances (air space) to combustibles when passing through ceilings, walls, roofs, enclosures, attic rafters, etc. Do not pack air spaces with insulation. Also note maximum vertical rise of venting system and any maximum horizontal offset limitations.

2. Set fireplace in desired location. Drop a plumb line down from ceiling to position of fireplace exit flue. Mark center point where vent will penetrate ceiling. Drill a small locating hole at this point.
3. Drop a plumb line from inside of roof to locating hole in ceiling. Mark center point where vent will penetrate roof. Drill a small locating hole at this point.



**Figure 17 - Offset with Wall Strap and 45° Elbows**

### Flat Ceiling Installation

1. Cut an 11 1/2" square hole in ceiling using locating hole as a center point. Opening should be framed to 11 1/2" x 11 1/2" inside dimensions, as shown in Figure 10 on page 13 using framing lumber the same size as ceiling joists. If area above ceiling is an insulated ceiling or an attic, nail firestop from top side. This prevents loose insulation from falling into required clearance space. If area above ceiling is a living space, install firestop below framed hole. Firestop should be installed with no less than three nails per side (see Figure 15, page 12).
2. Assemble desired lengths of pipe and elbows necessary to reach from fireplace flue up through firestop. Be sure all pipe and elbow connections are fully twist-locked (see Figure 9, page 13).
3. Cut a hole in the roof using locating hole as a center point. (Cover any exposed open vent pipes before cutting hole in roof.) The 11 1/2" x 11 1/2" hole must be measured on the horizontal; actual length may be larger depending on pitch of roof. There must be a 1" clearance from vent pipe to combustible materials. Frame opening as shown in Figure 10, page 13.

4. Connect a section of pipe and extend up through hole.

**Note:** If an offset is needed to avoid obstructions, you must support vent pipe every 3 feet. Use wall straps for this purpose (see Figure 17). Whenever possible, use 45° elbows instead of 90° elbows. The 45° elbow offers less restriction to the flow of flue gases.

5. Place flashing over pipe section(s) extending through roof. Secure base of flashing to roof and framing with roofing nails. Be sure roofing material overlaps top edge of flashing as shown in Figure 17. There must be a 1" clearance from vent pipe to combustible materials.
6. Continue to add pipe sections until height of vent cap meets the minimum building code requirements described in Figure 8 on page 11.

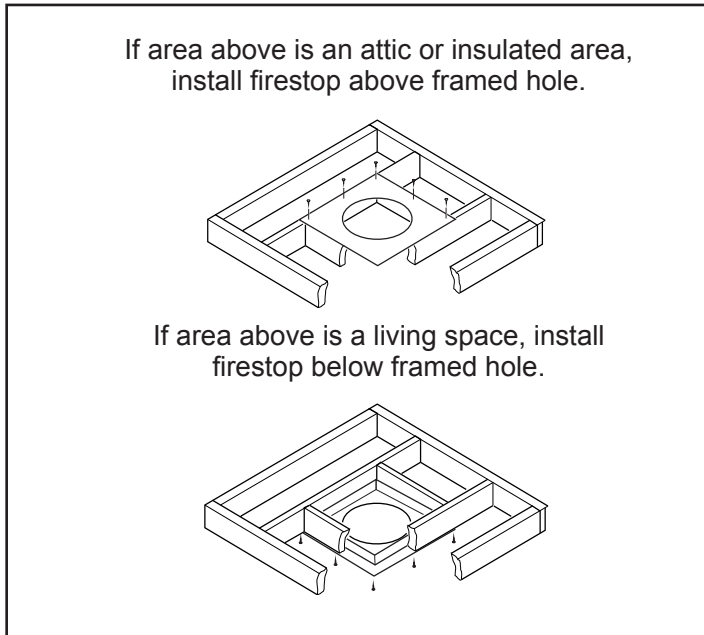
**Note:** You must increase vent height for steep roof pitches. Nearby trees, adjoining rooflines, steep pitched roofs and other similar factors may cause poor draft or down-drafting in high winds. Increasing vent height may solve this problem.

7. Twist-lock vent cap onto last section of vent pipe.

Vent Termination Chart Minimum Height	
Roof Pitch	Feet Min.
Flat to 6/12	1
6/12 to 7/12	1.25
Over 7/12 to 8/12	1.5
Over 8/12 to 9/12	2
Over 9/12 to 10/12	2.5
Over 10/12 to 11/12	3.25
Over 11/12 to 12/12	4
Over 12/12 to 14/12	5
Over 14/12 to 16/12	6
Over 16/12 to 18/12	7
Over 18/12 to 20/12	7.5
Over 20/12 to 21/12	8.0

## VENTING INSTALLATION *Continued*

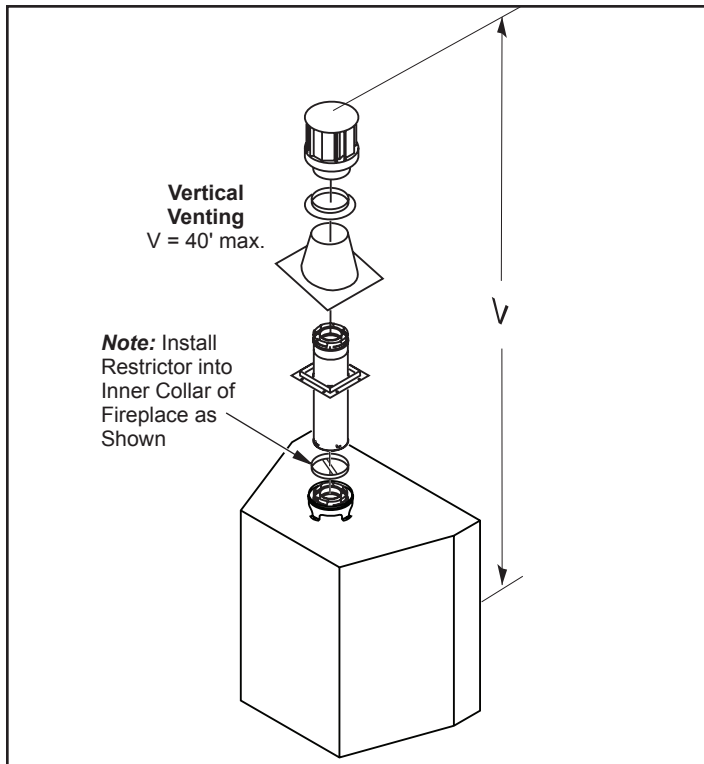
**Note:** If vent pipe passes through any occupied areas above first floor, including storage spaces and closets, you must enclose pipe. You may frame and sheetrock enclosure with standard construction material. Make sure and meet the minimum allowable clearances to combustibles. Do not fill any required air spaces with insulation.



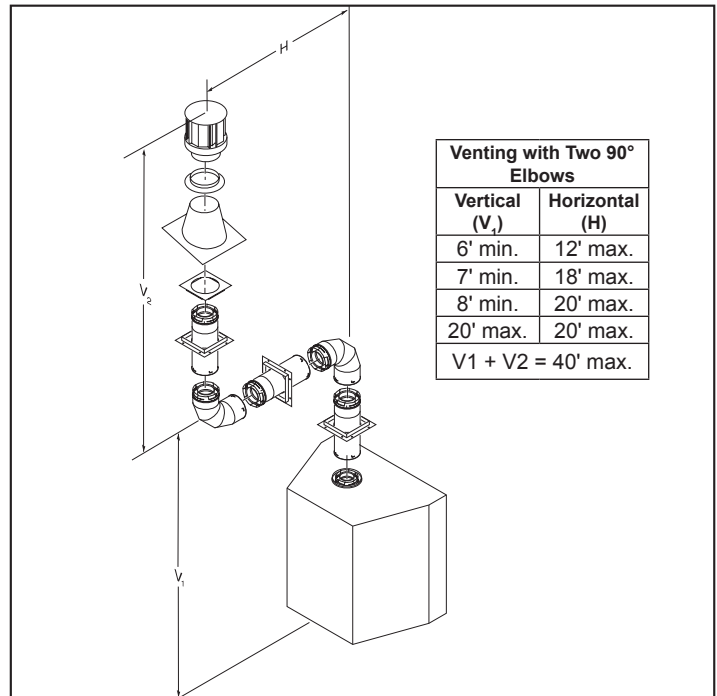
**Figure 18 - Installing Firestop**

### Vertical Termination Configurations

Figures 19 and 20, show the configurations for vertical termination.



**Figure 19 - Vertical Venting Configuration**



**Figure 20 - Vertical Venting Configuration Using Two 90° Elbows**

### HIGH ALTITUDE INSTALLATION

Your IHP direct vent fireplace has been tested and approved for elevations from 0-2000 feet.

When installing a fireplace at an elevation above 2000 feet, you may need to decrease the input rating by changing the existing burner orifice to a smaller size. Reduce input 4% for each 1000 feet above sea level. Check with your local gas company for proper orifice size identification.

When installing this fireplace at an elevation above 4500 feet, check with local authorities.

### PARTS LIST FOR VENTING KITS AND COMPONENTS

IHP (5/8") Pipe & Vent Kits		
Catalog No.	Part No.	Description
J2209	P58-6	6" Section Double Wall Pipe, Galvanized
J2201	P58-12	12" Section Double Wall Pipe, Galvanized
J2203	P58-24	24" Section Double Wall Pipe, Galvanized
J2205	P58-36	36" Section Double Wall Pipe, Galvanized
J2207	P58-48	48" Section Double Wall Pipe, Galvanized
J2082	PA58-712	Adjustable 7"-12" Section Double Wall Pipe, Galvanized
J0661	E58-45	45° Elbow, Galvanized
J0663	E58-90	90° Elbow, Galvanized
J1504	HTS-58	Horizontal Square Termination, Galvanized
J3190	VT-58	Vertical Round Termination, Galvanized
J2300	SC-58	Storm Collar, Galvanized
J3479	WF-58	Wall Firestop, Galvanized
J2251	RF-58-6	Roof Flashing - 0 to 6/12 Pitch, Galvanized
J2249	RF-58-12	Roof Flashing - 6/12 to 12/12 Pitch, Galvanized
J3134	VR-58	Vertical Restrictor, Galvanized
J2292	S-58	Vinyl Siding Standoff, Galvanized
J3483	WS-58	Wall Strap
J0373	CS-58	Cathedral Ceiling Support
J0953	FP-58	Firestop Plate
J2316	SF-58	Stucco Flashing - For use with HTS-58



## FIREPLACE INSTALLATION

### CHECK GAS TYPE

Use proper gas type for the fireplace unit you are installing. If you have conflicting gas types, do not install fireplace. See retailer where you purchased the fireplace for proper fireplace according to your gas type.

### INSTALLING GAS PIPING TO FIREPLACE LOCATION

**⚠ WARNING: A qualified service person must connect fireplace to gas supply. Follow all local codes.**

**⚠ CAUTION: For propane/LP units, never connect fireplace directly to the propane/LP supply. This fireplace requires an external regulator (not supplied). Install the external regulator between the fireplace and propane/LP supply.**

**⚠ WARNING: For natural gas, never connect fireplace to private (non-utility) gas wells. This gas is commonly known as wellhead gas.**

### Installation Items Needed

Before installing fireplace, make sure you have the items listed below.

- external regulator (supplied by installer)
- piping (check local codes)
- sealant (resistant to propane/LP gas)
- equipment shutoff valve \*
- test gauge connection \*
- sediment trap
- tee joint
- pipe wrench
- approved flexible gas line with gas connector (if allowed by local codes)

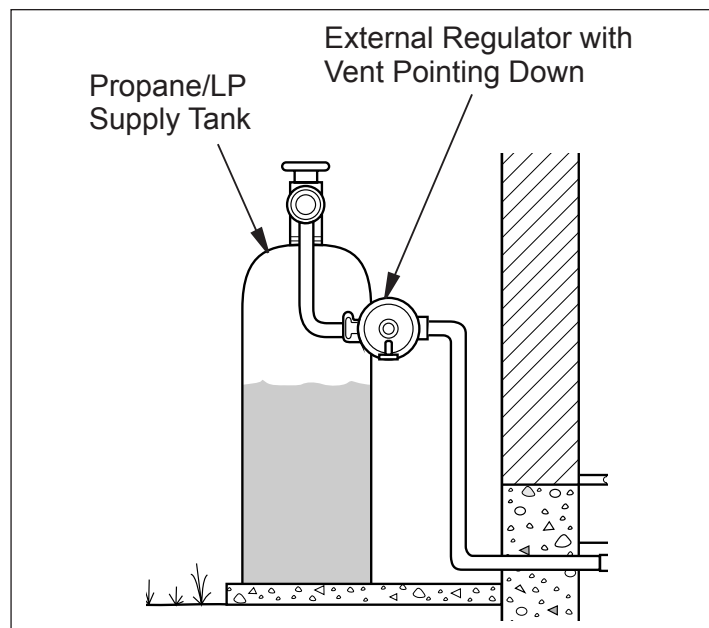
\* An equipment shutoff valve with 1/8" NPT tap is an acceptable alternative to test gauge connection. Purchase the equipment shutoff valve from your retailer.

For propane/LP connection only, the installer must supply an external regulator. The external regulator will reduce incoming gas pressure. You must reduce incoming gas pressure to between 11" and 14" of w.c. pressure. If you do not reduce incoming gas pressure, fireplace regulator damage could occur. Install external regulator with the vent pointing down as shown in Figure 21. Pointing the vent down protects it from freezing rain or sleet.

**⚠ CAUTION: Use only new, black iron or steel pipe. Internally-tinned copper tubing may be used in certain areas. Check your local codes. Use pipe of 1/2" diameter or greater to allow proper gas volume to fireplace. If pipe is too small, undue loss of volume will occur.**

Installation must include an equipment shutoff valve, union and plugged 1/8" NPT tap. Locate NPT tap within reach for test gauge hook up. NPT tap must be upstream from fireplace (see Figure 22).

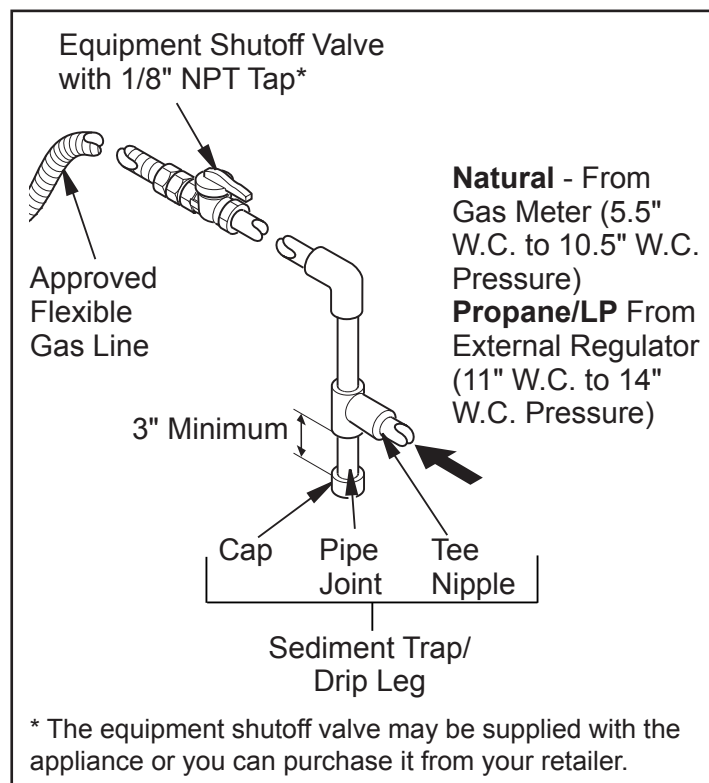
**IMPORTANT:** Install main gas valve (equipment shutoff valve) in an accessible location. The main gas valve is for turning on or shutting off the gas to the appliance.



**Figure 21 - External Regulator with Vent Pointing Down (Propane/LP Only)**

Check your building codes for any special requirements for locating equipment shutoff valve to fireplaces.

Apply pipe joint sealant lightly to male NPT threads. This will prevent excess sealant from going into pipe. Excess sealant in pipe could result in clogged fireplace valves.



**Figure 22 - Gas Connection**

## FIREPLACE INSTALLATION *Continued*

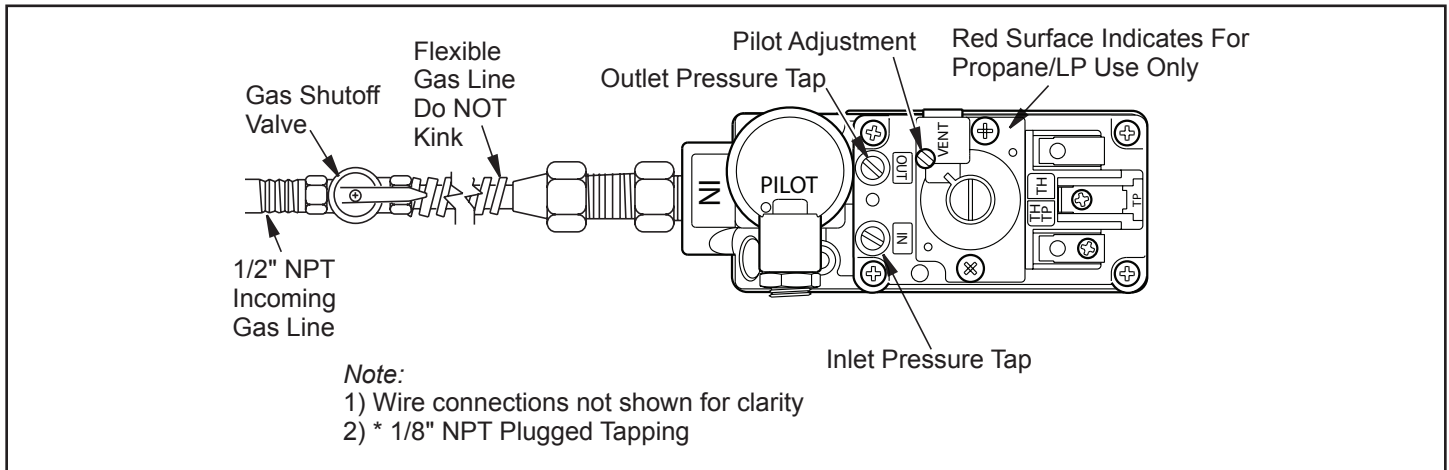
**⚠ WARNING: Use pipe joint sealant that is resistant to liquid petroleum (LP) gas.**

We recommend that you install a sediment trap/drip leg in supply line as shown in Figure 22, page 17. Locate sediment trap/drip leg where it is within reach for cleaning. Install in piping system between fuel supply and fireplace. Locate sediment trap/drip leg where trapped matter is not likely to freeze. A sediment trap traps moisture and contaminants. This keeps them from going into fireplace gas controls. If sediment trap/drip leg is not installed or is installed wrong, fireplace may not run properly.

### CONNECTING FIREPLACE TO GAS SUPPLY

#### Installation Items Needed

- 5/16" hex socket wrench or nut-driver
  - sealant (resistant to propane/LP gas, not provided)
1. Route flexible gas line (provided by installer) from equipment shutoff valve to fireplace. Route flexible gas supply line through one of the access holes on side of fireplace.
  2. Attach flexible gas line from gas supply to control valve (see Figure 23).
  3. Check all gas connections for leaks. See [Checking Gas Connections](#).



**Figure 23 - Connecting Incoming Gas Line to Flex Gas Line**

### CHECKING GAS CONNECTIONS

**⚠ WARNING: Test all gas piping and connections, internal and external to unit, for leaks after installing or servicing. Correct all leaks at once.**

**⚠ WARNING: Never use an open flame to check for a leak. Apply noncorrosive leak detection fluid to all joints. Bubbles forming show a leak. Correct all leaks at once.**

### PRESSURE TESTING GAS SUPPLY PIPING SYSTEM

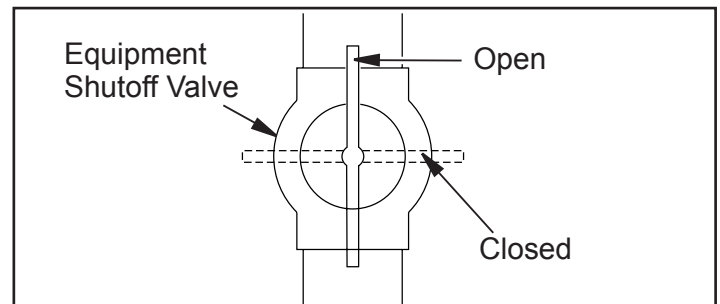
#### Test Pressures In Excess Of 1/2 PSIG (3.5 kPa)

1. Disconnect fireplace and its individual equipment shutoff valve from gas supply piping system. Pressures in excess of 1/2 psig (3.5 kPa) will damage fireplace gas regulator.
2. Cap off open end of gas pipe where equipment shutoff valve was connected.
3. Pressurize supply piping system by either opening propane/LP supply tank valve for propane/LP gas fireplace or opening main gas valve located on or near gas meter for natural gas fireplace or using compressed air.
4. Check all joints of gas supply piping system. Apply noncorrosive leak detection fluid to all joints. Bubbles forming show a leak. Correct all leaks at once.

5. Reconnect fireplace and equipment shutoff valve to gas supply. Check reconnected fittings for leaks.

#### Test Pressures Equal To or Less Than 1/2 PSIG (3.5 kPa)

1. Close equipment shutoff valve (see Figure 24).
2. Pressurize supply piping system by either opening propane/LP supply tank valve for propane/LP gas fireplace or opening main gas valve located on or near gas meter for natural gas fireplace or using compressed air.
3. Check all joints from propane/LP supply tank or gas meter to equipment shutoff valve (see Figure 25 or Figure 26, page 19). Apply noncorrosive leak detection fluid to all joints. Bubbles forming show a leak.
4. Correct all leaks at once.



**Figure 24 - Equipment Shutoff Valve**

## FIREPLACE INSTALLATION *Continued*

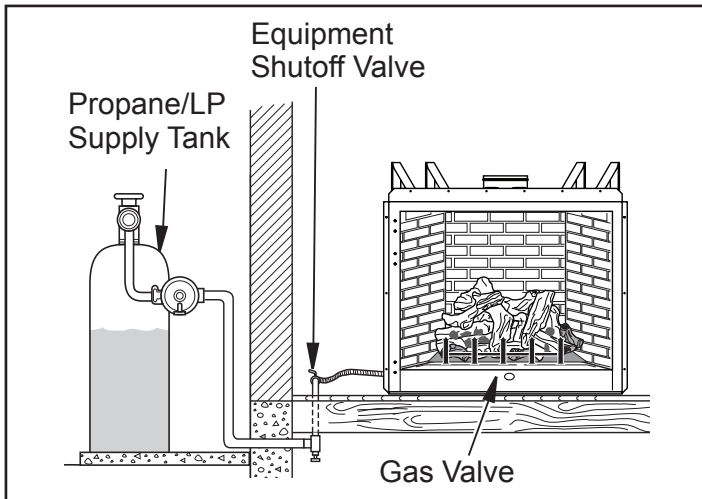


Figure 25 - Checking Gas Joints for Propane/LP Gas Fireplace

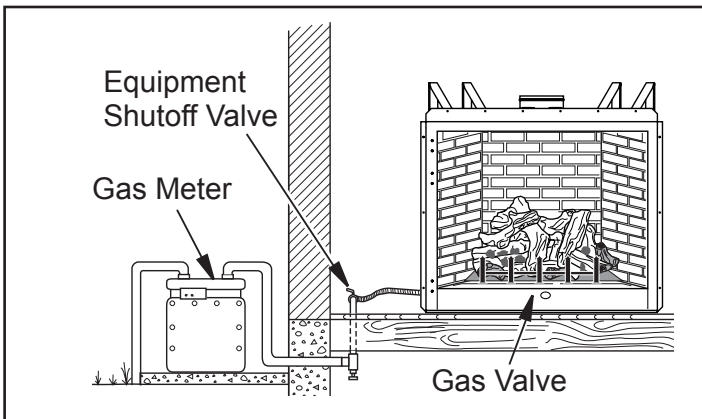


Figure 26 - Checking Gas Joints for Natural Gas Fireplace

### PRESSURE TESTING FIREPLACE GAS CONNECTIONS

1. Open equipment shutoff valve (see Figure 24, page 18).
2. Open propane/LP supply tank valve for propane/LP fireplace or main gas valve located on or near gas meter for natural gas fireplace.
3. Make sure control knob of fireplace is in the OFF position.
4. Check all joints from equipment shutoff valve to gas valve (see Figure 25 or Figure 26). Apply noncorrosive leak detection fluid to all joints. Bubbles forming show a leak. Correct all leaks at once.
5. Light fireplace (see Operation, page 24). Check all other internal joints for leaks.
6. Turn off fireplace (see To Turn Off Gas to Appliance, page 24).

### REMOVING/REPLACING GLASS DOOR

**CAUTION:** Do not operate this fireplace with a broken glass door panel or without the glass door panel securely in place. For replacement part information see Replacement Parts, page 31.

**CAUTION:** Wear gloves and safety glasses while handling or removing broken glass. Do not remove if glass is hot. Keep children and pets away from glass.

**WARNING:** A barrier designed to reduce the risk of burns from the hot viewing glass is provided with this appliance and shall be installed.

**WARNING:** If fireplace has been running, turn off fireplace. Let cool before removing glass doors.

**WARNING:** Do not slam or strike doors. Damage can result in a hazardous condition.

### Removing Glass Door

If replacement of glass is necessary, the entire frame assembly must be replaced. Gloves must be worn when removing/replacing glass door. If glass is broken tape remaining glass onto frame before removing.

1. Remove screens if installed.
2. Open bottom access panel.
3. Unlock 2 door latches on bottom of firebox.
4. Tilt open glass door 45° from the bottom of firebox and lift up to release door from firebox top retainer (see Figure 27).

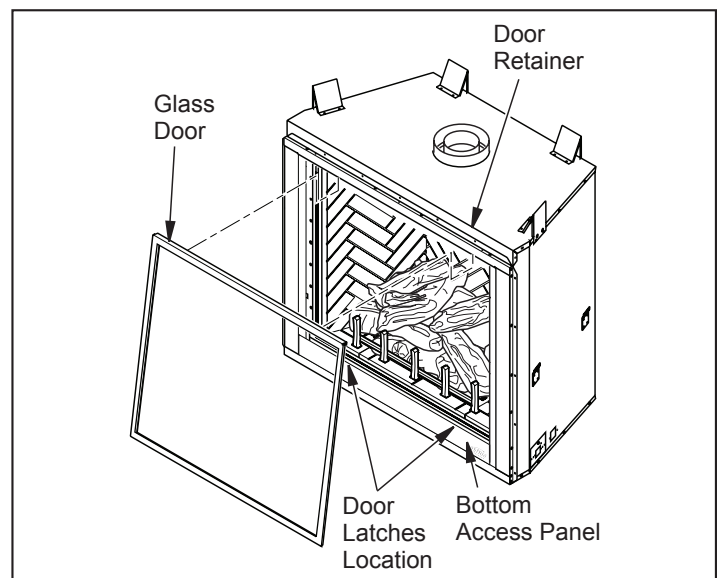


Figure 27 - Removing/Replacing Door

## FIREPLACE INSTALLATION *Continued*

### Replacing Glass Door

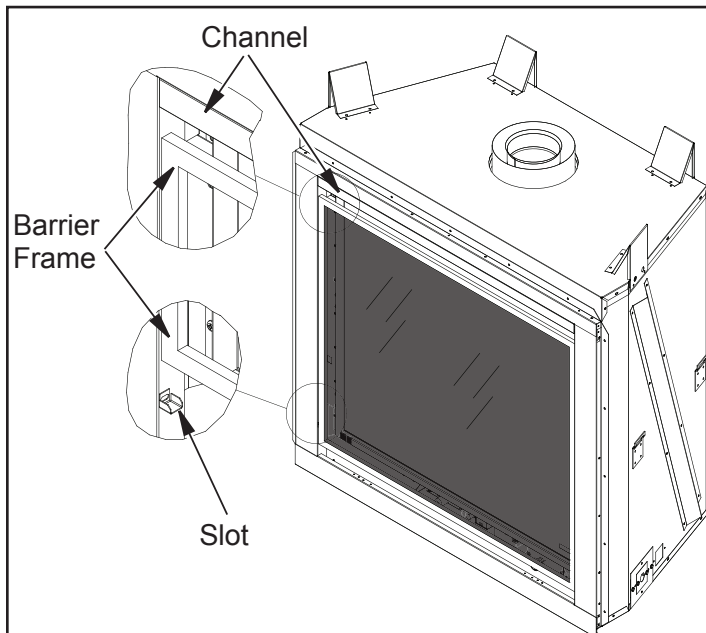
1. Position door frame in front of firebox opening with bottom of door tilted away from firebox (see Figure 27, page 19).
2. Hook top flange of door frame over top of firebox frame.
3. Secure 2 bottom door latches.

Reinstall the included barrier (J7450, 36" or J7456, 42")

**⚠ WARNING: Reinstall any barrier removed before operating the fireplace. The barrier is designed to reduce the risk of burns from hot glass. Do not operate the fireplace without the barrier installed.**

**NOTE:** All models must have a barrier installed prior to operation.

1. Hold the barrier in front of the glass door and slide it up into the channel underneath the upper front face (see Figure 28).
2. Slide the barrier bottom down into the slots below at the glass door level, securing it in place (see Figure 28).



**Figure 28 - Installing Barrier**

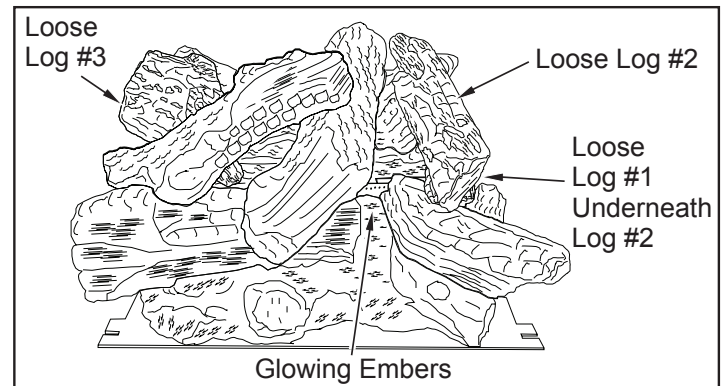
Discontinue use of the appliance immediately if doors are damaged and contact a qualified installer for repair. Only doors certified with the appliance shall be used.

### LAVA ROCK, DECORATIVE GRATE, EMBER FLAKES AND SCRAP LOG INSTALLATION

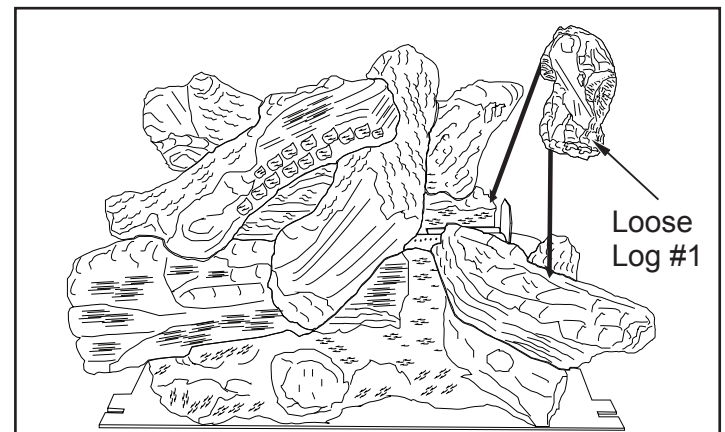
Lava rock, ember flakes and scrap log pieces are included with your fireplace. Install these items while glass doors are open and/or removed.

1. Follow instructions from Removing/Replacing Glass Door, page 19, to move glass out of the way of this installation.
2. **For 36" models only:** Install 3 loose logs by placing log #1, log #2 and log #3 onto one piece log as shown in Figures 29, 29a and 29b.

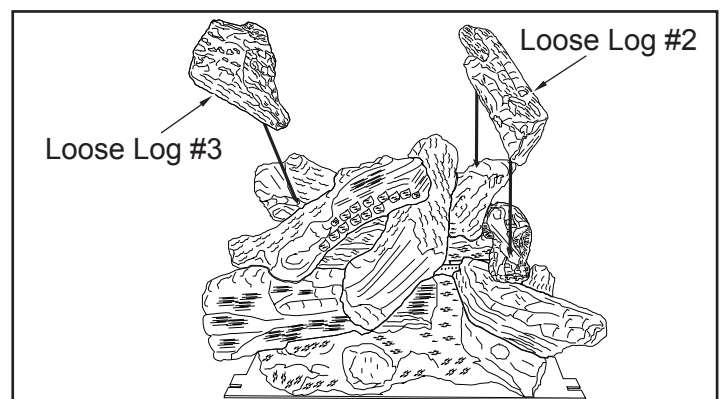
3. Place lava rock around base of burner. Make sure burner ports are not covered (see Figure 30, page 21).
4. Place ember flakes around front and sides of burner and on burner ports (see Figure 31, page 21). This will create the glowing ember appearance as the flame touches the ember flakes. Do not block burner ports or pilot ports by overlapping ember flakes in one area. It is not necessary to use all ember material provided.
5. Place scrap log pieces randomly behind grate as shown in Figure 32 on lava rock and around (but not on) burner ports.
6. Place grate in front of logs as shown in Figure 32, page 21. Be sure grate is balanced so it does not fall or lean onto logs. Grate does not attach to hearth assembly.



**Figure 29 - Installing Loose Logs**

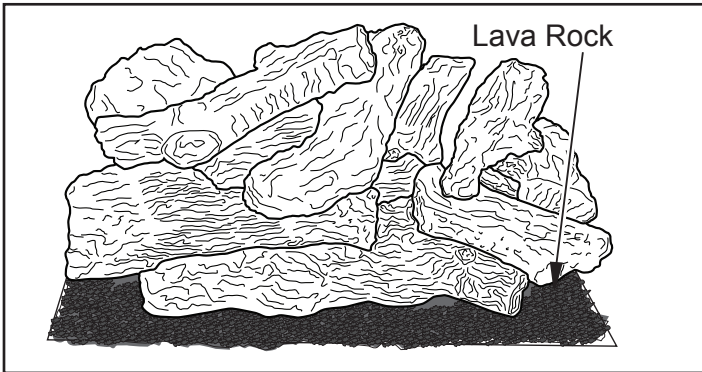


**Figure 29a - Installing Loose Log #1**

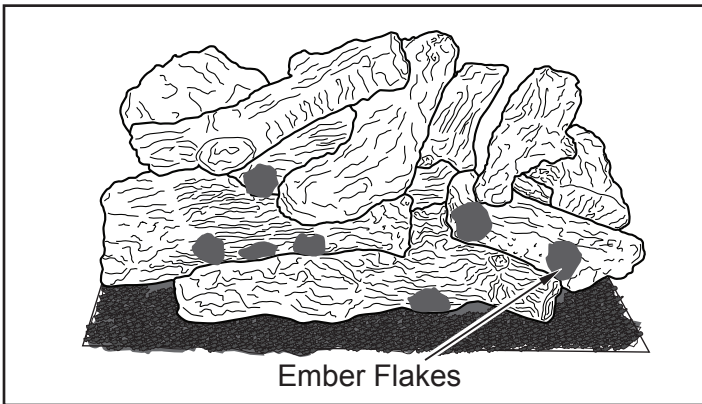


**Figure 29b - Installing Loose Logs #2 and #3**

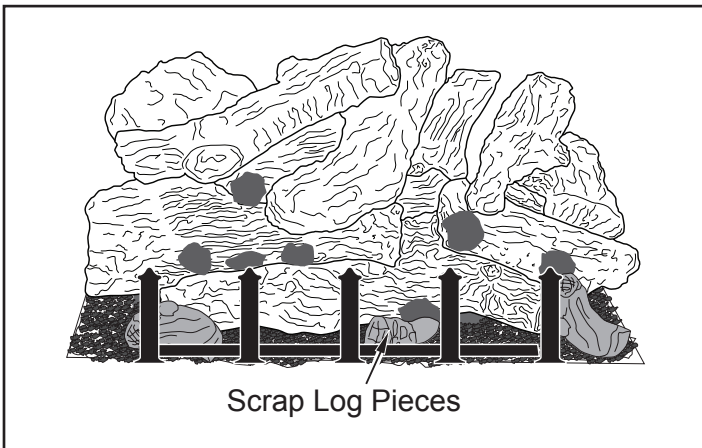
## FIREPLACE INSTALLATION *Continued*



**Figure 30 - Installing Lava Rock**



**Figure 31 - Installing Ember Flakes**

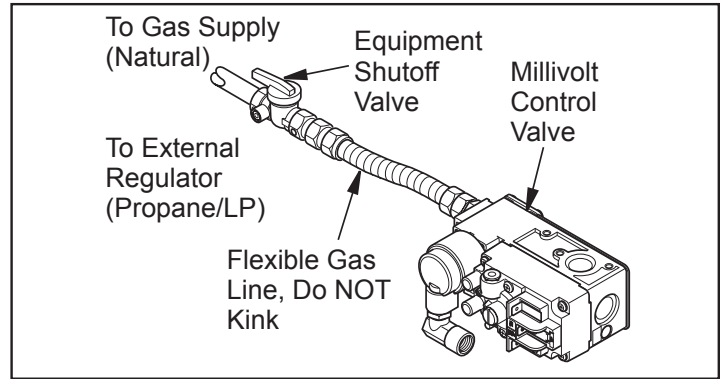


**Figure 32 - Installing Scrap Log Pieces**

### REMOVING LOG SET/BURNER MODULE Connecting and Disconnecting Gas Line

**⚠ WARNING: A qualified service person must connect and disconnect fireplace with gas supply. Follow all local codes.**

1. Using a 5/16" hex socket wrench or nut-driver, connect or disconnect flexible gas line and control valve (see Figure 33).
2. After connecting gas line to control valve, always test for leaks.



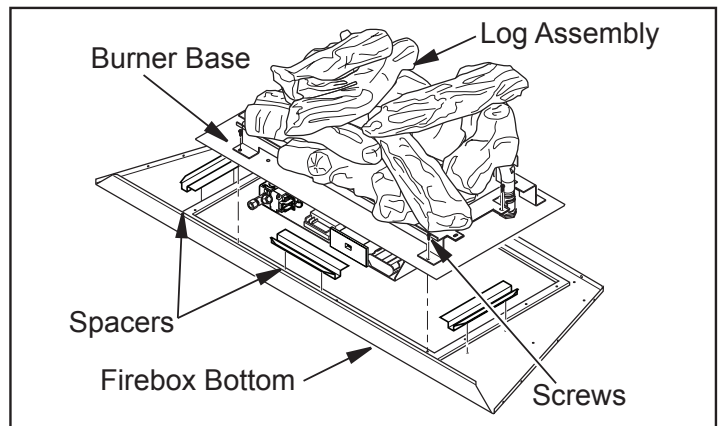
**Figure 33 - Connecting/Disconnecting Gas Line to Millivolt Valve**

**⚠ WARNING: Never use an open flame to check for a leak. Apply noncorrosive leak detection fluid to joints. Bubbles forming show a leak. Correct leaks at once.**

**⚠ CAUTION: The gas supply shall be shut off prior to disconnecting the electrical power, if any, before proceeding with this installation.**

**⚠ CAUTION: Use gloves when removing the log set/burner module from your firebox. Some metal edges may be sharp. Use caution with log sets as logs are fragile.**

1. Remove glass door (see page 19).
2. Remove grate and all floor media (see Removing Log Set/Burner Module).
3. Carefully lift and remove 3 hearth refractories from fireplace.
4. Remove 3 spacers from firebox bottom (see Figure 34).
5. **For 36" models only:** Remove 3 loose logs from log set (see Figures 29, 29a, and 29b, page 20).
6. Remove 9 screws from front and sides of firebox burner base. Lift entire base from unit by pulling forward to disengage from rear flange and then lifting up (see Figure 34).
7. If needed, replace burner gasket before reinstalling log set/burner module (see replacement parts list on page 31).



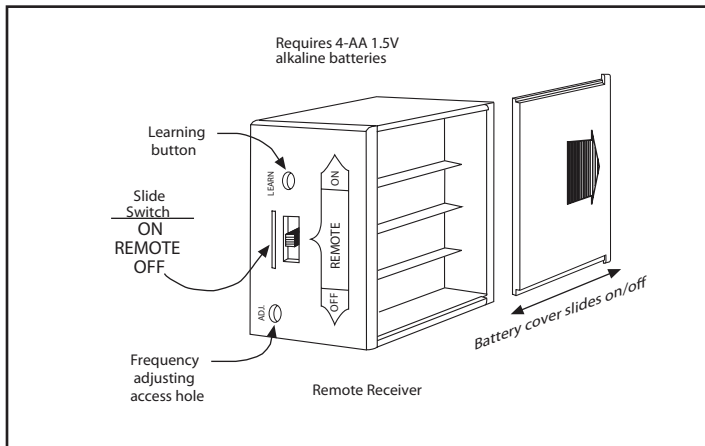
**Figure 34 - Removing/Installing Burner Base**

## FIREPLACE INSTALLATION *Continued*

### INSTALLING BATTERIES IN WIRELESS HAND-HELD REMOTE CONTROL AND RECEIVER

#### Installing Batteries in Remote Receiver

1. Open bottom access door.
2. Remove switch plate from receiver.
3. Gently pull receiver from mounting bracket. The receiver is still connected to the valve.
4. Remove battery housing cover on remote receiver to expose battery housing (see Figure 35).
5. Install 4 AA batteries into housing following positive and negative directions on battery housing cover removed in step 3 (see Figure 35).
6. Replace battery housing cover, place back into mounting bracket and cover with switch plate.
7. Install 2 D batteries into AC backup battery pack.
8. Close bottom access door.



**Figure 35 - Installing Receiver Batteries (Included)**

### MATCHING SECURITY CODES

Each remote control can use one of 65,536 unique security codes. It may be necessary to program the remote receiver to "LEARN" the security code of the remote control upon initial use, if batteries are replaced or if a replacement remote control is purchased from your dealer. When matching security codes, be sure the slide button on the receiver is in the REMOTE position; the code will not "LEARN". If the slide switch is in the ON or OFF position. Program the remote receiver to "LEARN" a new security code by pushing the LEARN button on the top of the remote receiver and then pressing the MODE button on the remote control. A change in the beeping pattern, at the receiver, indicates the remote control's code has been programmed into the receiver. When an existing receiver is matched to a new remote control, the new security code will override the old one.

The microprocessor that controls the security code matching procedure is controlled by a timing function. If you are unsuccessful in matching the security code on the first attempt, wait 1-2 minutes before trying again. This delay allows the microprocessor to reset its timer circuitry and try up to two or three more times.

### BATTERY LIFE

Life expectancy of the alkaline batteries in the remote control should be at least 12 months. Check and replace all batteries annually. When the remote control no longer operates the remote receiver from a distance it did previously or the remote receiver does not function at all, the batteries should be checked. It is important that the remote receiver batteries are fully charged and provide continuous output voltage of at least 5.3 Volts. The length of the wire, the more battery power is required to deliver signals between the remote receiver and the gas valve. Recommended length is no longer than 20 feet. The remote control should operate with as little as 9.0 Volts battery power.

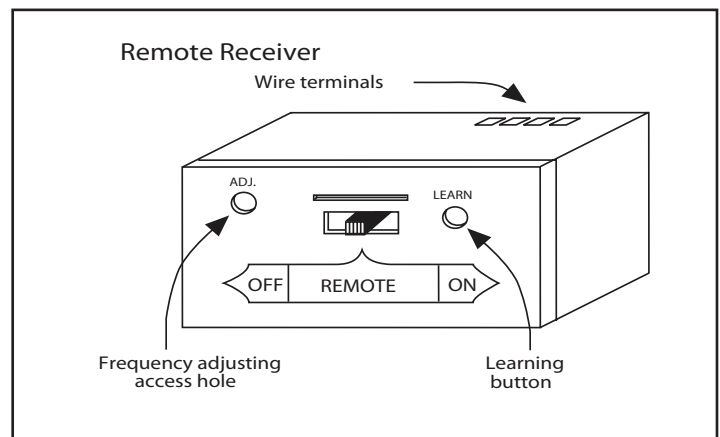
### TROUBLESHOOTING

If you encounter problems with your fireplace system, the problem may be with the fireplace itself or it could be with the remote control. Review the fireplace manufacturer's operation manual to make sure all connections are properly made. Then check the operation of the remote in the following manner:

- Make sure the batteries are correctly installed in the receiver. One reversed battery will keep the receiver from operating properly.
- Check battery in remote control to make sure contacts are touching (+) and (-) ends of battery. Bend metal contacts in for tighter fit.
- Be sure receiver and remote control are within 20 to 25 feet operating range.
- Keep receiver from temperatures exceeding 130°F. Battery life is shortened about this level.
- If receiver is installed in tightly enclosed metal surround, the operating distance will shorten.

### ADJUSTMENTS

- To adjust at the receiver, use a small slotted screwdriver. Turn the adjustment screw counter-clockwise about 5 degrees or a maximum of 1/8 turn. This should correct the distance problem.
- If the problem is not corrected, return adjustment screw to original position and then turn adjustment screw clockwise.
- This adjustment is like turning your radio dial. If you keep turning the adjustment screw, in either direction, you will go past the proper setting (tuning).



**Figure 36 - Adjusting the Receiver**

## INSTALLER INSTRUCTIONS - ATTACHING SAFETY IN OPERATION WARNINGS

It is the installers responsibility to ensure these warnings are properly affixed during installation. These warning labels are a critical step in informing consumers of safe operation of this appliance.

### ATTACHING SAFETY IN OPERATION WARNINGS

It is required that the safety instruction labels furnished with the fireplace be affixed to the operation and control point of the fireplace. A safety instruction label must be affixed to the wall switch plate where the fireplace is turned on and off (*See Figure A*) or wall thermostat (*See Figure B*) and if used on the remote control handheld transmitter (*Figure C*). To properly complete the installation of this fireplace, locate the multi-lingual adhesive labels provided with the Care and Operation Instructions and proceed as follows:

1. Locate the wall switch or wall thermostat that controls the fireplace (verify the switch operates the fireplace by turning it on and off). Clean the wall switch plate or wall thermostat thoroughly to remove any dust and oils. Affix the label to the surface of the plate of the wall switch that controls the fireplace (*Figure A*) or the wall thermostat (*Figure B*). Choose the language primarily spoken in the home. If unknown, affix the English language label.
2. If a remote control is used to control the fireplace, locate the transmitter and clean it thoroughly to remove any dust and oils. Affix the label to the surface of handheld transmitter (*Figure C*). Choose the language primarily spoken in the home. If unknown, affix the English language label.
3. If you are unable to locate the labels, please contact IHP or your nearest IHP dealer to receive additional safety instruction labels free of charge.

Cat. No. H8024 Replacement Label Kit

IHP  
Superiorfireplaces.US.com

*NOTE: English is red text on clear label. French and Spanish are white text on black label.*

### APPOSITION DES MISES EN GARDE RELATIVES À LA SÉCURITÉ D'UTILISATION

Il est impératif que les étiquettes de sécurité fournies avec le foyer soient collées à côté des dispositifs de contrôle du foyer. Une étiquette de sécurité doit être collée sur la plaque de l'interrupteur contrôlant l'allumage du foyer (*voir Figure A*) ou sur le thermostat mural (*voir Figure B*) et, le cas échéant, sur le boîtier de la télécommande (*Figure C*). Pour achever l'installation correcte de ce foyer, procédez comme suit avec les étiquettes adhésives en langues étrangères fournies avec les instructions d'utilisation et d'entretien :

1. Repérez l'interrupteur ou le thermostat mural qui contrôle le foyer (vérifiez que l'interrupteur contrôle le fonctionnement du foyer en le faisant basculer de Marche à Arrêt, et vice-versa). Nettoyez soigneusement la plaque murale de l'interrupteur ou le thermostat mural pour éliminer la poussière et les traces de graisse ou d'huile. Collez l'étiquette sur la surface de la plaque de l'interrupteur mural qui contrôle le foyer (*Figure A*) ou du thermostat mural (*Figure B*). Choisissez la langue qui est principalement parlée dans la résidence du propriétaire. En cas de doute, collez l'étiquette en anglais.
2. Si une télécommande est utilisée pour contrôler le foyer, nettoyez la soigneusement pour éliminer la poussière et les traces de graisse ou d'huile. Collez l'étiquette sur le boîtier de la télécommande (*Figure C*). Choisissez la langue qui est principalement parlée dans la résidence du propriétaire. En cas de doute, collez l'étiquette en anglais.
3. Si vous ne parvenez pas à localiser les étiquettes, s'il vous plaît contactez IHP ou votre revendeur le plus proche pour recevoir IHP étiquettes d'instructions de sécurité supplémentaires gratuitement. Étiquettes de remplacement, n° cat. H8024

IHP  
Superiorfireplaces.US.com

*Remarque : Le texte anglais est rouge sur un support transparent. Le texte français et espagnol est blanc sur un support noir.*

### COLOCACIÓN DE ADVERTENCIAS DE SEGURIDAD EN OPERACIÓN

Se requiere que las etiquetas de instrucciones de seguridad incluidas con la chimenea se coloquen en el punto de operación y control de la misma. Se debe colocar una etiqueta de instrucciones de seguridad en la placa del interruptor de pared desde el cual se enciende y se apaga la chimenea (*ver la Figura A*) o en el termostato de pared (*ver la Figura B*) y en el transmisor de control remoto (*Figura C*) si se usa. Para completar correctamente la instalación de esta chimenea, encuentre las etiquetas adhesivas multilingües incluidas con las instrucciones de cuidado y operación y haga lo siguiente:

1. Identifique el interruptor o el termostato de pared que controla la chimenea (verifique que el interruptor opera la chimenea encendiéndola y apagándola). Limpie bien la placa del interruptor o el termostato de pared para quitar el polvo y aceite. Pegue la etiqueta en la superficie de la placa del interruptor que controla la chimenea (*Figura A*) o en el termostato de pared (*Figura B*). Seleccione el idioma que más se habla en la casa. Si no sabe cuál es, use la etiqueta en inglés.
2. Si se usa un control remoto para controlar la chimenea, encuentre el transmisor y límpielo bien para quitar el polvo y aceite. Pegue la etiqueta en la superficie del transmisor (*Figura C*). Seleccione el idioma que más se habla en la casa. Si no sabe cuál es, use la etiqueta en inglés.
3. Si usted es incapaz de localizar las etiquetas, por favor póngase en contacto con IHP, o con su distribuidor más cercano IHP recibir instrucciones etiquetas de seguridad adicionales sin costo.

Juego de etiquetas de repuesto - N° de cat. H8024

IHP  
Superiorfireplaces.US.com

*Nota: La etiqueta en inglés es transparente con texto rojo. Las etiquetas en francés y español son negras con texto blanco.*

### SAFETY LABEL DIAGRAMS



### DIAGRAMMES DES ÉTIQUETTES DE SÉCURITÉ



### DIAGRAMAS DE ETIQUETAS DE SEGURIDAD



*Illustrations are for example only. Your accessories may be different.*

*Les illustrations sont par exemple uniquement. Vos accessoires peuvent être différents.*

*Las ilustraciones son sólo ejemplos. Tu accesorios pueden ser diferentes.*

*Figure A  
Figura A*



*Figure B  
Figura B*



*Figure C  
Figura C*



## OPERATION

### FOR YOUR SAFETY READ BEFORE LIGHTING

**⚠ WARNING:** If you do not follow these instructions exactly, a fire or explosion may result causing property damage, personal injury or loss of life.

- A.** This appliance is equipped with an ignition device which automatically lights the pilot. Do not light pilot by hand.
- B.** BEFORE LIGHTING smell all around the appliance area for gas. Be sure to smell next to the floor because some gas is heavier than air and will settle on the floor.
- WHAT TO DO IF YOU SMELL GAS**
- Do not try to light any appliance.
  - Do not touch any electric switch; do not use any phone in your building.
  - Immediately call your gas supplier from a neighbor's phone. Follow the gas supplier's instructions.
- C.** Do not use this appliance if any part has been under water. Immediately call a qualified service technician to inspect the appliance and to replace any part of the control system and any gas control which has been under water.

### LIGHTING INSTRUCTIONS

**NOTICE:** During initial operation of new fireplace, burning logs will give off a paper-burning smell. Orange flame will also be present. Open damper or window to vent smell. This will only last a few hours.

1. STOP! Read the safety information above.
2. Turn off all electric power to fireplace.
3. Turn safety shutoff switch to the OFF position.
4. Remove center brick/control cover.

5. Turn equipment shutoff valve clockwise ↻ to the OFF position (see Figure 37). Do not force.
6. Wait five (5) minutes to clear out any gas. Then smell for gas, including near the floor. If you smell gas, STOP! Follow "B" in the safety information. If you don't smell gas, go to the next step.
7. Turn equipment shutoff valve counterclockwise ↻ to the ON position. Do not force.
8. Replace center brick/control cover.
9. Turn on all electric power to appliance.
10. Turn safety shutoff switch to the ON position.
11. Visually locate pilot. Ignitor should begin to spark and main burner should ignite once flame appears at pilot.
  - If lighting appliance for the first time each season, it may take several attempts before supply gas can reach pilot and main burners.
  - If appliance will not stay lit after several attempts, follow instructions under To Turn Off Gas To Appliance and call your service technician or gas supplier.

### TO TURN OFF GAS TO APPLIANCE

1. Turn off safety shutoff switch.
2. Turn off all electric power to appliance if service is to be performed.
3. Remove center brick/control cover.
4. Turn equipment shutoff valve clockwise ↻ to OFF. Do not force.
5. Replace center brick/control cover.

### REMOTE OPERATION

1. Turn equipment shutoff valve to ON position. You can now turn the burner on and off with hand-held remote control unit.

**IMPORTANT:** Be sure to press ON/OFF buttons on hand-held remote control unit for up to 3 seconds to assure proper operation.
2. Press ON/OFF button to turn burner on and off.

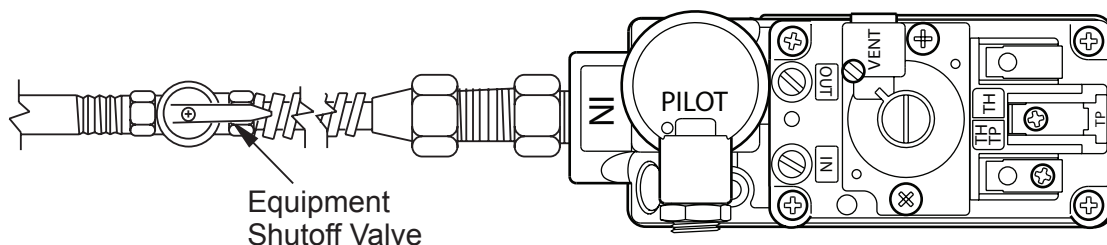


Figure 37 - Turning Equipment Shutoff Valve to the OFF Position



## HOMEOWNER'S INSTRUCTIONS - ATTACHING SAFETY IN OPERATION WARNINGS

### ATTACHING SAFETY IN OPERATION WARNINGS

Your fireplace has been furnished with safety instruction labels that are to be affixed to the operation and control point of the fireplace. A safety instruction label should be affixed to the wall switch plate where the fireplace is turned on and off (**See Figure A**) or wall thermostat (**See Figure B**) and if used on the remote control handheld transmitter (**Figure C**). The warnings should already have been put in place when the fireplace initial set-up was completed. If they are not affixed at these spots, locate the multi-lingual adhesive labels provided with these instructions and proceed as follows:

1. Locate the wall switch or wall thermostat that controls the fireplace (verify the switch operates the fireplace by turning it on and off). Clean the wall switch plate or wall thermostat thoroughly to remove any dust and oils. Affix the label to the surface of the plate of the wall switch that controls the fireplace (**Figure A**) or the wall thermostat (**Figure B**). Choose the language primarily spoken in the home.
2. If a remote control is used to control the fireplace, locate the transmitter and clean it thoroughly to remove any dust and oils. Affix the label to the surface of handheld transmitter (**Figure C**). Choose the language primarily spoken in the home.
3. If you are unable to locate the labels, please contact IHP or your nearest IHP dealer to receive additional safety instruction labels free of charge.

Cat. No. H8024 Replacement Label Kit

IHP  
Superiorfireplaces.US.com

**NOTE: English is red text on clear label. French and Spanish are white text on black label.**

### SAFETY LABEL DIAGRAMS



### APPOSITION DES MISES EN GARDE RELATIVES À LA SÉCURITÉ D'UTILISATION

Votre foyer a été livré avec des étiquettes de sécurité qui doivent être collées à côté des dispositifs de contrôle du foyer. Une étiquette de sécurité doit être collée sur la plaque de l'interrupteur contrôlant l'allumage du foyer (**voir Figure A**) ou sur le thermostat mural (**voir Figure B**) et, le cas échéant, sur le boîtier de la télécommande (**Figure C**). Les mises en garde auraient dû être collées au moment de l'installation initiale du foyer. Si ce n'est pas le cas, prenez les étiquettes adhésives multilingues fournies avec ces instructions et procédez comme suit:

1. Repérez l'interrupteur ou le thermostat mural qui contrôle le foyer (vérifiez que l'interrupteur contrôle le fonctionnement du foyer en le faisant basculer de Marche à Arrêt, et vice-versa). Nettoyez soigneusement la plaque murale de l'interrupteur ou le thermostat mural pour éliminer la poussière et les traces de graisse ou d'huile. Collez l'étiquette sur la surface de la plaque de l'interrupteur mural qui contrôle le foyer (**Figure A**) ou du thermostat mural (**Figure B**). Choisissez la langue qui est principalement parlée dans la résidence du propriétaire.
2. Si une télécommande est utilisée pour contrôler le foyer, nettoyez la soigneusement pour éliminer la poussière et les traces de graisse ou d'huile. Collez l'étiquette sur le boîtier de la télécommande (**Figure C**). Choisissez la langue qui est principalement parlée dans la résidence du propriétaire.
3. Si vous ne parvenez pas à localiser les étiquettes, s'il vous plaît contactez IHP ou votre revendeur le plus proche pour recevoir IHP étiquettes d'instructions de sécurité supplémentaires gratuitement.

Étiquettes de remplacement, n° cat. H8024

IHP  
Superiorfireplaces.US.com

**Remarque : Le texte anglais est rouge sur un support transparent. Le texte français et espagnol est blanc sur un support noir.**

### DIAGRAMMES DES ÉTIQUETTES DE SÉCURITÉ



### COLOCACIÓN DE ADVERTENCIAS DE SEGURIDAD EN OPERACIÓN

Su chimenea incluye etiquetas de instrucciones de seguridad que deben colocarse en el punto de operación y control de la chimenea. Se debe colocar una etiqueta de instrucciones de seguridad en la placa del interruptor de pared desde el cual se enciende y se apaga la chimenea (**ver la Figura A**) o en el termostato de pared (**ver la Figura B**) y en el transmisor de control remoto (**Figura C**) si se usa. Las advertencias ya deben haberse colocado cuando se completó la instalación inicial de la chimenea. Si no están colocadas en estos lugares, encuentre las etiquetas adhesivas multilingües proporcionadas con estas instrucciones y prosiga de la siguiente manera:

1. Identifique el interruptor o el termostato de pared que controla la chimenea (verifique que el interruptor opera la chimenea encendiéndola y apagándola). Limpie bien la placa del interruptor o el termostato de pared para quitar el polvo y aceite. Pegue la etiqueta en la superficie de la placa del interruptor que controla la chimenea (**Figura A**) o en el termostato de pared (**Figura B**). Seleccione el idioma que más se habla en la casa.
2. Si se usa un control remoto para controlar la chimenea, encuentre el transmisor y límpielo bien para quitar el polvo y aceite. Pegue la etiqueta en la superficie del transmisor (**Figura C**). Seleccione el idioma que más se habla en la casa.
3. Si usted es incapaz de localizar las etiquetas, por favor póngase en contacto con IHP, o con su distribuidor más cercano IHP recibir instrucciones etiquetas de seguridad adicionales sin costo.

Juego de etiquetas de repuesto - N° de cat. H8024

IHP  
Superiorfireplaces.US.com

**Nota: La etiqueta en inglés es transparente con texto rojo. Las etiquetas en francés y español son negras con texto blanco.**

### DIAGRAMAS DE ETIQUETAS DE SEGURIDAD



*Illustrations are for example only. Your accessories may be different.*

*Les illustrations sont par exemple uniquement. Vos accessoires peuvent être différents.*

*Las ilustraciones son sólo ejemplos. Tu accesorios pueden ser diferentes.*

**Figure A**  
**Figura A**



**Figure B**  
**Figura B**



**Figure C**  
**Figura C**



## INSPECTING BURNERS

Check pilot flame pattern and burner flame patterns often.

### PILOT ASSEMBLY

The pilot assembly is factory preset for the proper flame. Alterations may have occurred during shipping and handling. The pilot is located on right hand side of burner.

The flame must envelope 1/4" of top of the ignitor/sensor and ground-ing stem.

If your pilot assembly does not meet these requirements:

- Turn the adjustment screw marked PILOT clockwise to decrease or counterclockwise to increase the flame to proper size (see Figure 37, page 24). Do not remove the adjustment screw.
- see [Troubleshooting](#), page 28

### BURNER FLAME PATTERN

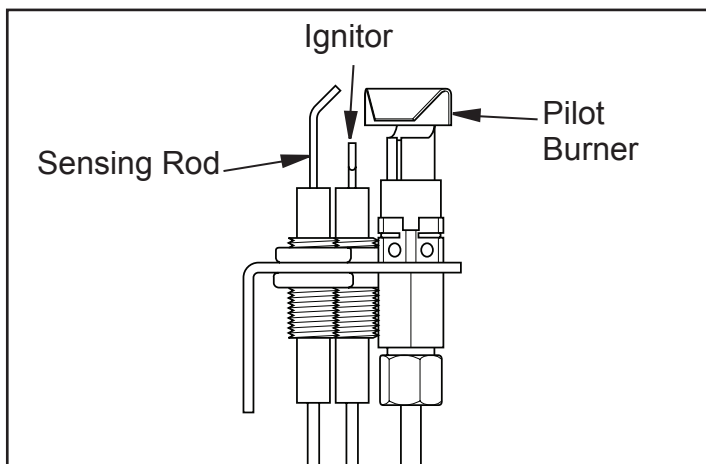
Burner flames will be steady, not lifting or floating. Flame patterns will be different from unit to unit and will vary depending on installation type and weather conditions.

If the vent configuration is installed incorrectly, flames will lift or "ghost". This can be dangerous. Inspect flames after installation to ensure proper installation and performance.

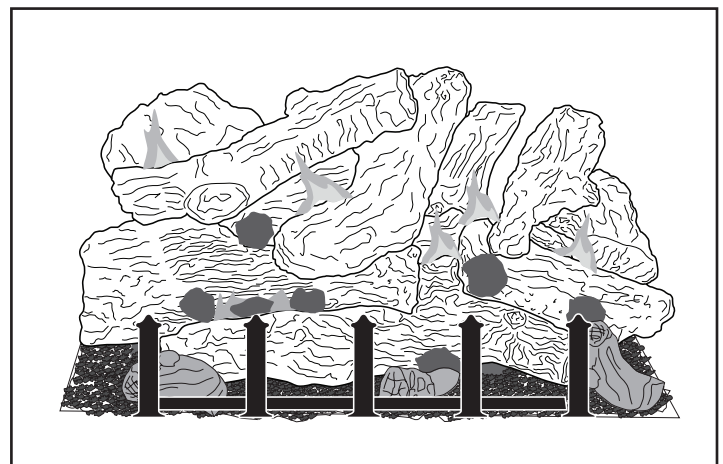
Figure 40 shows a typical flame pattern.

If burner flame pattern differs from that described:

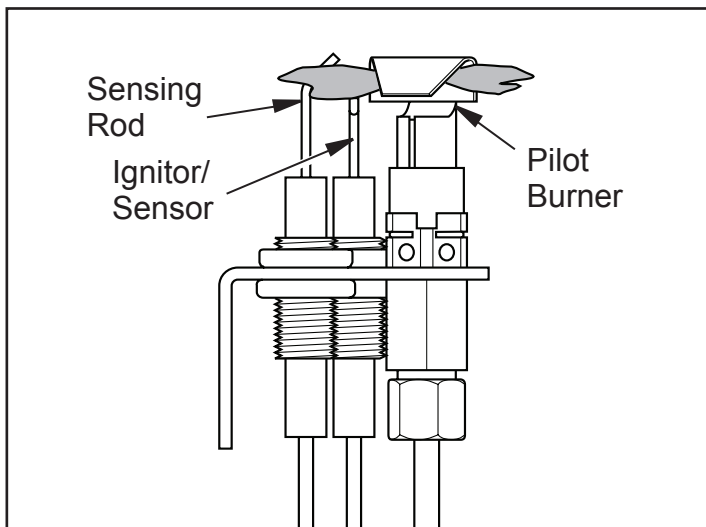
- turn fireplace off (see [To Turn Off Gas to Appliance](#), page 24)
- see [Troubleshooting](#), page 28



*Figure 38 - Pilot*



*Figure 40 - Typical Flame Pattern*



*Figure 39 - Correct Pilot Flame Pattern*

## CLEANING AND MAINTENANCE

**⚠ WARNING:** Turn off fireplace and let cool before cleaning.

**⚠ CAUTION:** You must keep control areas, burners and circulating air passageways of fireplace clean. Inspect these areas of fireplace before each use. Have fireplace inspected yearly by a qualified service person. Fireplace may need more frequent cleaning due to excessive lint from carpeting, bedding material, pet hair, etc.

### GLASS DOORS

**⚠ WARNING:** Handle glass door panels with care. Do not strike, slam or otherwise abuse glass. Do not operate fireplace with the glass door unlatched, removed, cracked or broken.

**⚠ WARNING:** Do not use abrasive cleaners as this may damage glass. Use a nonabrasive household glass cleaner to clean glass. Do not clean glass when hot.

Glass must be cleaned periodically. During start-up it is normal for condensation to form on the inside of the glass causing lint, dust and other airborne particles to cling to the glass surface. During initial start-up a slight film may form on the glass due to paint curing. The glass should be cleaned several times with a non-ammonia, nonabrasive household cleaner and warm water after the first two weeks of operation. Thereafter, clean the glass two or three times during each heating season, depending on the usage and circumstances present. Refer to [Removing/Replacing Glass Door](#), page 19 of this manual when removing glass door for cleaning.

**⚠ WARNING:** Only parts supplied by the manufacturer should be used when replacing broken or damaged glass door panels (see [Replacement Parts](#), page 31). Glass door panel are complete units. No substitute materials may be used.

**⚠ CAUTION:** Wear gloves and safety glasses while handling or removing broken glass. Do not remove if glass is hot. Keep children and pets away from glass.

If glass has been broken, carefully remove glass door (see [Removing/Replacing Glass Door](#), page 19). Vacuum all glass pieces with a shop vacuum.

**⚠ CAUTION:** Do not vacuum if pieces are hot.

Use only glass door replacement intended for this fireplace (see [Replacement Parts](#), page 37 for detail on ordering). No substitutions may be made. See [Removing/Replacing Glass Door](#), page 19 for instructions for replacing glass doors.

**⚠ WARNING:** Do not operate fireplace with glass door unlatched, removed, cracked or broken.

### PILOT AND BURNERS

- Remove material before cleaning burners and replace when cleaning is complete.
- Burner and controls should be cleaned with compressed air to remove dust, dirt or lint.
- Use a vacuum cleaner or small, soft bristled brush to remove excess dust, dirt or lint.

### LOGS

- Use a vacuum cleaner to remove any carbon buildup on logs.
- Replace material periodically as needed. See [Replacement Parts](#), page 37.

### VENTING SYSTEM

Conduct annual inspection of the venting system following these guidelines:

1. Check areas of venting system that are exposed to the weather for corrosion (rust spots or streaks and, in extreme cases, holes). Have these items replaced immediately by a qualified service person.
2. Remove the vent cap and shine a flashlight into the vent. Remove any foreign material.
3. Check for evidence of excessive condensation. Continuous condensation can cause corrosion of caps, pipes and fittings and can be caused by having excessive lateral runs, too many elbows or exterior portions of the system being exposed to cold weather.
4. Inspect joints to verify that no pipe section or fitting has been disturbed and loosened. Check mechanical supports such as wall straps for rigidity.

## TROUBLESHOOTING

**⚠ WARNING: Turn off fireplace and let cool before servicing. Only a qualified service person should service and repair fireplace.**

**⚠ CAUTION: Never use a wire, needle or similar object to clean pilot. This can damage pilot unit.**

Note: All troubleshooting items are listed in order of operation.

OBSERVED PROBLEM	POSSIBLE CAUSE	REMEDY
Ignitor will not spark or pilot will not light	<ol style="list-style-type: none"> <li>1. No gas supply or shutoff valve is OFF</li> <li>2. Air in gas line</li> <li>3. Construction debris clogging pilot orifice</li> <li>4. Low gas pressure</li> <li>5. Kinked pilot line</li> <li>6. Control valve is not opening</li> <li>7. No power to unit or ignition module or power transformer is bad</li> </ol>	<ol style="list-style-type: none"> <li>1. Check to see if you have gas supply and that equipment shutoff valve is opened</li> <li>2. Repeat lighting procedure several times to purge all air out of lines. If after repeated attempts appliance does not light, call for qualified service and repair</li> <li>3. Remove debris and dirt, inspect and clean any other possible obstructions</li> <li>4. Contact your gas supplier to check pressure</li> <li>5. Have a qualified technician replace pilot line</li> <li>6. Replace control valve (Refer to <a href="#">Replacement Parts</a>, page 37)</li> <li>7. Check that main power is on and that all wire connections are made correctly to ignition model (see <a href="#">Wiring Diagram</a>, page 36). Check for 24 VAC at the secondary side of transformer. If 24 VAC is present and module does not operate, have module replaced. Otherwise have transformer replaced</li> </ol>
Pilot will not stay lit	<ol style="list-style-type: none"> <li>1. Loose wiring on ignitor wire to ignition module and/or poor ground to ignition module</li> <li>2. Pilot flame too low to sense</li> </ol>	<ol style="list-style-type: none"> <li>1. Check wiring connection. Refer to wiring diagram (see <a href="#">Wiring Diagram</a>, page 36) and/or check ground wire to ignition module</li> <li>2. Clean and adjust pilot burner and check gas supply and inlet pressure to unit Note: Have a qualified technician replace pilot assembly if broken or corroded</li> </ol>
No gas to burner, although safety shutoff switch and valve are set to the ON position	<ol style="list-style-type: none"> <li>1. Safety shutoff switch wires defective or too long</li> </ol>	<ol style="list-style-type: none"> <li>1. Check electrical connections</li> </ol>
Frequent pilot outage	<ol style="list-style-type: none"> <li>1. Pilot flame may be too low, causing safety pilot to “drop out”</li> <li>2. Improper venting or excessive blockage</li> </ol>	<ol style="list-style-type: none"> <li>1. Clean and adjust pilot flame for maximum flame impingement on thermopile</li> <li>2. Have vent system inspected, including termination cap. Remove any restriction or obstruction</li> </ol>
Fireplace produces a clicking/ticking noise just after burner is lit or shut off	<ol style="list-style-type: none"> <li>1. Metal expanding while heating or contracting while cooling</li> </ol>	<ol style="list-style-type: none"> <li>1. This is normal with most fireplaces. If noise is excessive, contact qualified service person</li> </ol>
Slight smoke or odor during initial operation	<ol style="list-style-type: none"> <li>1. Residues from manufacturing processes and logs curing</li> </ol>	<ol style="list-style-type: none"> <li>1. Problem will stop after a few hours of operation</li> </ol>

## TROUBLESHOOTING *Continued*

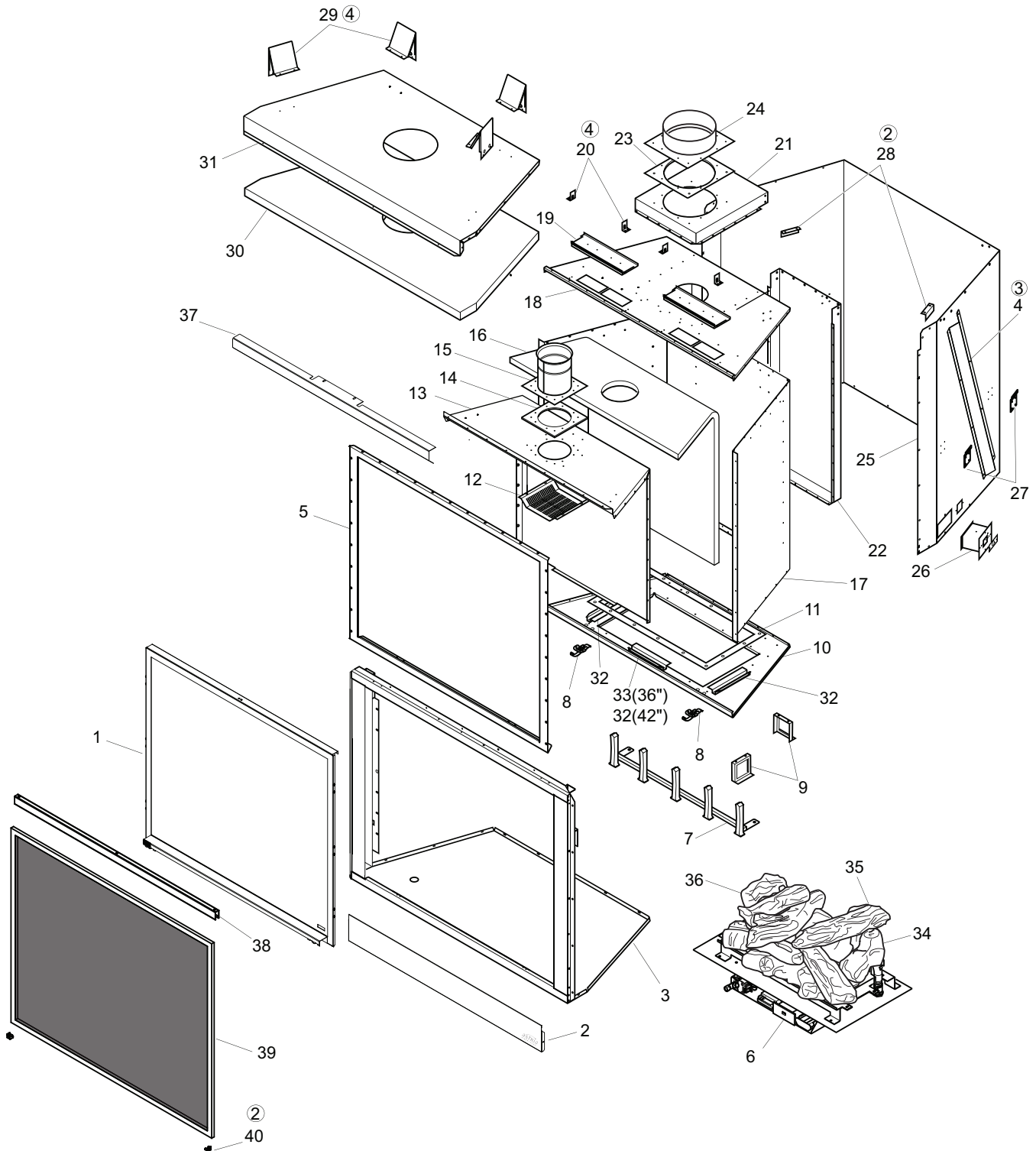
- ⚠ WARNING: If you smell gas**
- **Shut off gas supply.**
  - **Do not try to light any appliance.**
  - **Do not touch any electrical switch; do not use any phone in your building.**
  - **Immediately call your gas supplier from a neighbor's phone. Follow the gas supplier's instructions.**
  - **If you cannot reach your gas supplier, call the fire department.**

OBSERVED PROBLEM	POSSIBLE CAUSE	REMEDY
Gas odor even when gas control valve is off	<ol style="list-style-type: none"> <li>1. Gas leak. <b><i>See Warning statement at top of page</i></b></li> <li>2. Control valve defective</li> </ol>	<ol style="list-style-type: none"> <li>1. Locate and correct all leaks (see <a href="#">Checking Gas Connections</a>, page 18)</li> <li>2. Replace control valve</li> </ol>
Gas odor during combustion	<ol style="list-style-type: none"> <li>1. Foreign matter between control valve and burner</li> <li>2. Gas leak. <b><i>See Warning statement at top of page</i></b></li> </ol>	<ol style="list-style-type: none"> <li>1. Take apart gas tubing and remove foreign matter</li> <li>2. Locate and correct all leaks (see <a href="#">Checking Gas Connections</a>, page 18)</li> </ol>
Glass soots	<ol style="list-style-type: none"> <li>1. Debris around burner air mixer</li> <li>2. Improper vent configuration</li> </ol>	<ol style="list-style-type: none"> <li>1. Inspect opening at base of burner to see that it is NOT packed with any type of material</li> <li>2. Check vent configuration specification (see <a href="#">Venting Installation</a>, page 12)</li> </ol>
Dark residue on logs or inside of fireplace	<ol style="list-style-type: none"> <li>1. Air holes at burner inlet blocked</li> <li>2. Burner flame holes blocked</li> <li>3. Improper venting or excessive blockage</li> <li>4. Excessive amounts of embers and pan material</li> </ol>	<ol style="list-style-type: none"> <li>1. Clean out air holes at burner inlets. Periodically repeat as needed</li> <li>2. Remove blockage</li> <li>3. Have vent system inspected, including termination cap. Remove any restrictions or obstruction</li> <li>4. Clear excess embers until a minimum gap of 1/2" remains under grate</li> </ol>

**PARTS**

MODEL	CATALOG NO.	DESCRIPTION
DRT4036TEN	F1322	36"V Natural HER Red Brick
DRT4036TEP	F1323	36"V Natural STK Red Brick
DRT4036TEN	F1324	36"V Propane HER Red Brick
DRT4036TEP	F1325	36"V Propane STK Red Brick
DRT4042TEN	F1326	42"V Natural HER Red Brick
DRT4042TEP	F1327	42"V Natural STK Red Brick
DRT4042TEN	F1328	42"V Propane HER Red Brick
DRT4042TEP	F1329	42"V Propane STK Red Brick

MODEL	CATALOG NO.	DESCRIPTION
DRT4036TEN	F2280	36"V Natural HER White Brick
DRT4036TEP	F2281	36"V Natural STK White Brick
DRT4036TEN	F2282	36"V Propane HER White Brick
DRT4036TEP	F2283	36"V Propane STK White Brick
DRT4042TEN	F2284	42"V Natural HER White Brick
DRT4042TEP	F2285	42"V Natural STK White Brick
DRT4042TEN	F2286	42"V Propane HER White Brick
DRT4042TEP	F2287	42"V Propane STK White Brick



## PARTS

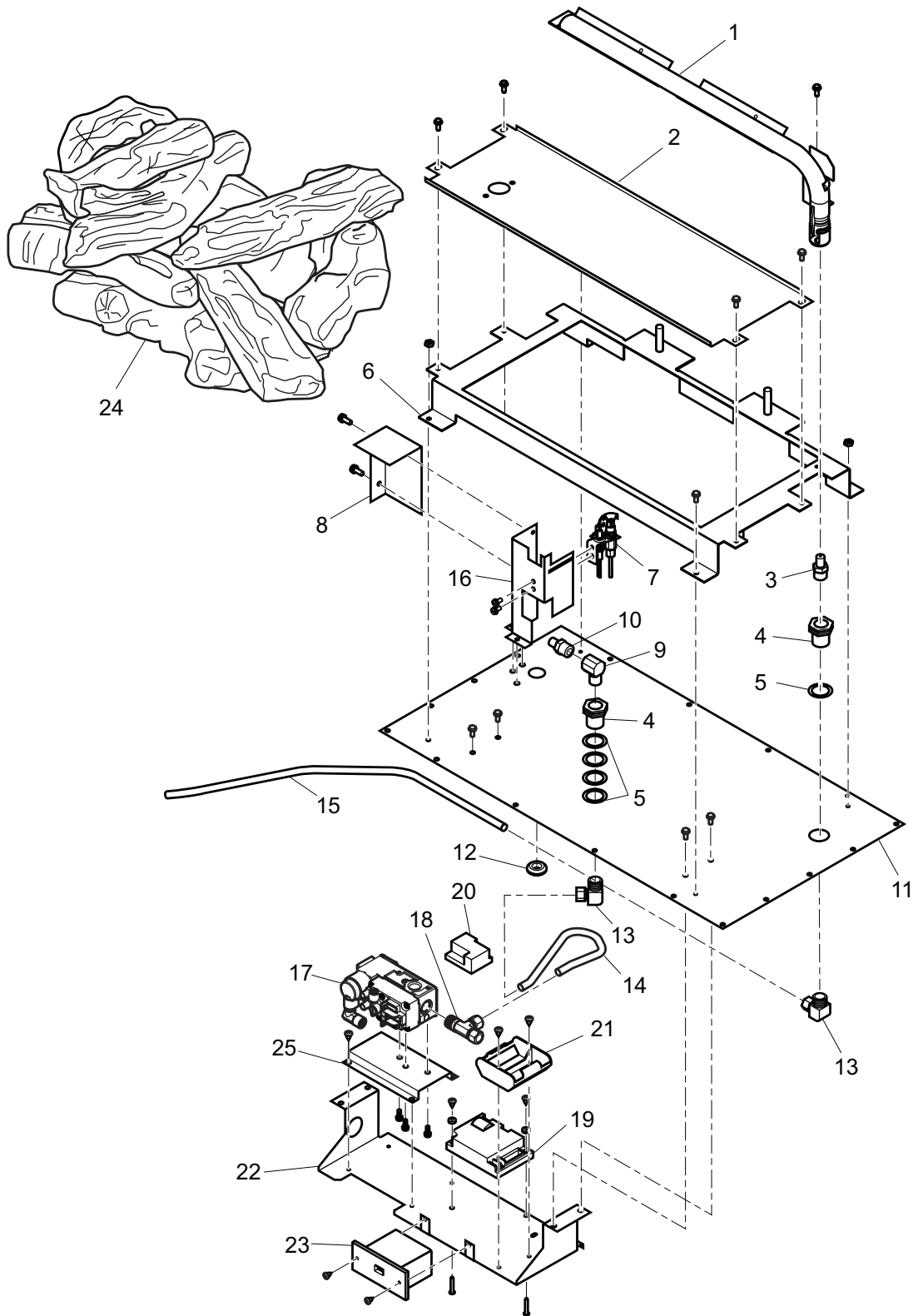
This list contains replaceable parts used in your fireplace. When ordering parts, follow the instructions listed under [Replacement Parts](#) on page 37 of this manual.

**⚠ WARNING: Contact an IHP dealer to obtain any of these parts. Never use substitute materials not approved by IHP. Use of non-approved parts can result in poor performance and safety hazards.**

KEY NO.	CATALOG NO.	DESCRIPTION	DRT4036TEN	DRT4036TEP	DRT4042TEN	DRT4042TEP	QTY.
			(F1322 & F1323) (F2280 & F2281)	(F1324 & F1325) (F2282 & F2283)	(F1326 & F1327) (F2284 & F2285)	(F1328 & F1329) (F2286 & F2287)	
1	J7641	Door Assembly, 36"	•	•			1
	J7642	Door Assembly, 42"			•	•	1
2	J7673	Bottom Door Assembly, 36"	•	•			1
	J7674	Bottom Door Assembly, 42"			•	•	1
3	**	Face Assembly, 36"	•	•			1
	**	Face Assembly, 42"			•	•	1
4	**	Spacer, Clearance	•	•	•	•	3
5	**	Firebox Face	•	•	•	•	1
6	J7649	Hearth Assembly, 36" NG	•				1
	J7650	Hearth Assembly, 36" Propane/LP		•			1
	J7652	Hearth Assembly, 42" NG			•		1
	J7653	Hearth Assembly, 42" Propane/LP				•	1
	J7654	Hearth Assembly, 36" NG, High Altitude					1
	J7655	Hearth Assembly, 42" NG, High Altitude					1
7	J7656	Grate, 36"	•	•			1
	J7657	Grate, 42"			•	•	1
8	J7658	Door Latch	•	•	•	•	2
9	**	Firebox Leg	•	•	•	•	4
10	**	Firebox Bottom	•	•	•	•	1
11	J7659	Gasket, 36"	•	•			1
	J7660	Gasket, 42"			•	•	1
12	J7661	Draft Diverter	•	•	•	•	1
13	**	Air Exchange	•	•	•	•	1
14	**	5" Gasket	•	•	•	•	1
15	**	5" Inner Connector	•	•	•	•	1
16	**	A/E Insulation	•	•	•	•	1
17	**	Firebox Surround	•	•	•	•	1
18	**	Firebox Top	•	•	•	•	1
19	**	Relief Assembly	•	•	•	•	2
20	**	Relief Bracket	•	•	•	•	4
21	**	Top Plenum			•	•	1
22	**	Rear Plenum			•	•	1
23	**	5" Gasket	•	•	•	•	1
24	**	Connector, 8" x 3.25"	•	•	•	•	1
25	**	36" Fireplace Surround	•	•			1
	**	42" Fireplace Surround			•	•	1
26	J7662	Electrical Duct Assembly	•	•	•	•	1
27	**	Fireplace Handle	•	•	•	•	4
28	**	Refractory Retainer	•	•	•	•	3
29	J7663	Top Spacer	•	•	•	•	4
30	**	Top Insulation	•	•	•	•	1
31	**	Fireplace Top	•	•			1
32	**	Hearth Side Spacer	•	•	•	•	2,3
33	**	Hearth Front Spacer	•	•			1
34	J7664	Log #1	•	•	•	•	1
35	J7665	Log #2			•	•	1
36	J7466	Log #3			•	•	1
37	J7667	Draft Shield 36"	•	•			1
	J7668	Draft Shield 42"			•	•	1
38	J7669	Rail, Barrier 36"	•	•			1
	J7670	Rail, Barrier 42"			•	•	1
39	J7450	Barrier, 36"	•	•			1
	J7456	Barrier, 42"			•	•	1
40	J7671	Retainer, Safety Barrier	•	•	•	•	2

\*\*Not a field replaceable part.

## PARTS



MODEL	CATALOG NO.	DESCRIPTION
DRT4036TEN	F1322	36"V Natural HER Red Brick
DRT4036TEP	F1323	36"V Natural STK Red Brick
DRT4036TEN	F1324	36"V Propane HER Red Brick
DRT4036TEP	F1325	36"V Propane STK Red Brick
DRT4042TEN	F1326	42"V Natural HER Red Brick
DRT4042TEP	F1327	42"V Natural STK Red Brick
DRT4042TEN	F1328	42"V Propane HER Red Brick
DRT4042TEP	F1329	42"V Propane STK Red Brick

MODEL	CATALOG NO.	DESCRIPTION
DRT4036TEN	F2280	36"V Natural HER White Brick
DRT4036TEP	F2281	36"V Natural STK White Brick
DRT4036TEN	F2282	36"V Propane HER White Brick
DRT4036TEP	F2283	36"V Propane STK White Brick
DRT4042TEN	F2284	42"V Natural HER White Brick
DRT4042TEP	F2285	42"V Natural STK White Brick
DRT4042TEN	F2286	42"V Propane HER White Brick
DRT4042TEP	F2287	42"V Propane STK White Brick



## PARTS

### BURNER ASSEMBLY

This list contains replaceable parts used in your fireplace. When ordering parts, follow the instructions listed under Replacement Parts on page 37 of this manual. This table uses catalog numbers for clarity on models.

**⚠ WARNING: Contact an IHP dealer to obtain any of these parts. Never use substitute materials not approved by IHP. Use of non-approved parts can result in poor performance and safety hazards.**

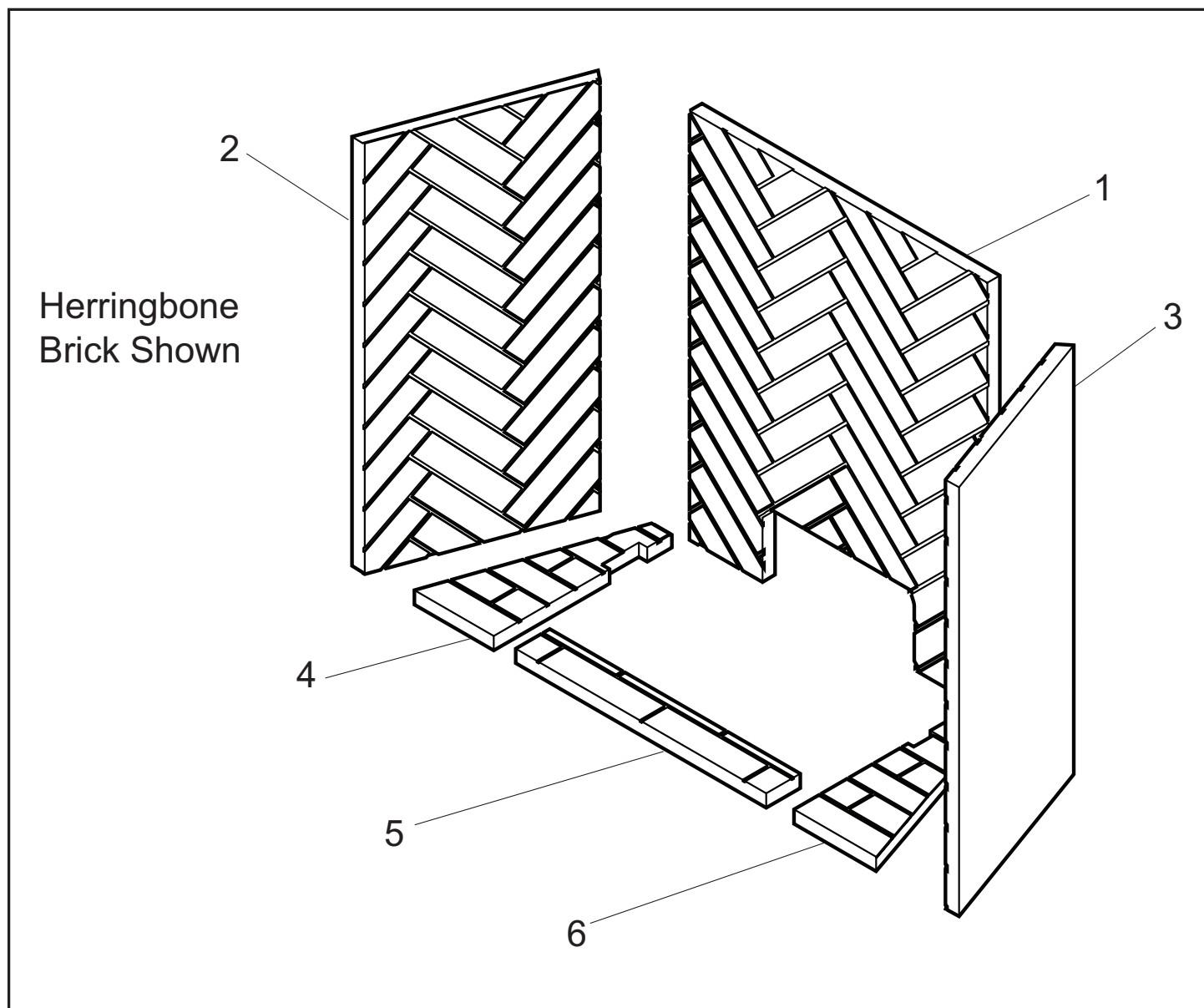
KEY NO.	CATALOG NO.	DESCRIPTION	DRT4036TEN	DRT4036TEP	DRT4042TEN	DRT4042TEP	QTY.
			(F1322 & F1323) (F2280 & F2281)	(F1324 & F1325) (F2282 & F2283)	(F1326 & F1327) (F2284 & F2285)	(F1328 & F1329) (F2286 & F2287)	
1	J7683	Burner Tube, 36"	•	•			1
	J7684	Burner Tube, 42"			•	•	1
2	**	Front Burner Assembly	•	•	•	•	1
3	J7685	Rear Orifice, #47 NG	•				1
	J7686	Rear Orifice, #56 Propane/LP		•			1
	J7687	Rear Orifice, #44 NG			•		1
	J7688	Rear Orifice, #55 Propane/LP				•	1
4	J7689	Bulkhead Fitting	•	•	•	•	2
5	J7692	Washer, Flt 7/8"x1 1/4" OD	•	•	•	•	5
6	**	Log/Burner Base	•	•	•	•	1
7	J7693	Pilot, NG	•		•		1
	J7694	Pilot, Propane/LP		•		•	1
	J7695	Pilot, NG High Altitude					1
8	**	Pilot Shield	•	•	•	•	1
9	J7696	Elbow, Street 3/8"	•	•	•	•	1
10	J7697	Front Orifice, #47 NG	•				1
	J7698	Front Orifice, #56 Propane/LP		•			1
	J7699	Front Orifice, #42 NG			•		1
	J7698	Front Orifice, #56 Propane/LP				•	1
11	**	Base	•	•	•	•	1
12	J7700	Grommet SC 1/2" ID 1 1/16" OD	•	•	•	•	1
13	J7701	90° Elbow, Brass 3/8" Tube x 3/8" NPT	•	•	•	•	2
14	J7720	Flex tube Dormont, 3/8" Dia. x 11"	•	•	•	•	1
15	J7723	Flex tube Dormont, 3/8" Dia. x 24"	•	•	•	•	1
16	**	Pilot Bracket	•	•	•	•	1
17	J7724	Dexen Valve, NG	•		•		1
	J7725	Dexen Valve, LP		•		•	1
	J7726	Dexen Valve, NG High Altitude 3.8"					1
18	J7727	Brass T-Fitting 3/8"	•	•	•	•	1
19	J7728	Control Module	•	•	•	•	1
20	J7729	Battery Relay	•	•	•	•	1
21	J7730	Battery Pack	•	•	•	•	1
22	J7731	Valve Bracket	•	•	•	•	1
23	J7732	Remote Control Kit	•	•	•	•	1
24	**	Log Assembly, 36"	•	•			1
	**	Log Assembly, 42"			•	•	1
25	J7765	Base Valve	•	•	•	•	1
<b>PARTS AVAILABLE NOT SHOWN</b>							
	J7766	Wire Harness Relay	•	•	•	•	1
	J7769	AC Adapter 3V	•	•	•	•	1
	J7770	Ember Flakes Kit	•	•	•	•	1
	J7771	Rockwool	•	•	•	•	1
	J7772	Lava Rock Kit	•	•	•	•	1
	J7773	Log Scrap Kit	•	•	•	•	1
	J7774	30" Flex Line	•	•	•	•	1

## PARTS

### REFRACTORY PARTS

MODEL	CATALOG NO.	DESCRIPTION
DRT4036TEN	F1322	36"V Natural HER Red Brick
DRT4036TEP	F1323	36"V Natural STK Red Brick
DRT4036TEN	F1324	36"V Propane HER Red Brick
DRT4036TEP	F1325	36"V Propane STK Red Brick
DRT4042TEN	F1326	42"V Natural HER Red Brick
DRT4042TEP	F1327	42"V Natural STK Red Brick
DRT4042TEN	F1328	42"V Propane HER Red Brick
DRT4042TEP	F1329	42"V Propane STK Red Brick

MODEL	CATALOG NO.	DESCRIPTION
DRT4036TEN	F2280	36"V Natural HER White Brick
DRT4036TEP	F2281	36"V Natural STK White Brick
DRT4036TEN	F2282	36"V Propane HER White Brick
DRT4036TEP	F2283	36"V Propane STK White Brick
DRT4042TEN	F2284	42"V Natural HER White Brick
DRT4042TEP	F2285	42"V Natural STK White Brick
DRT4042TEN	F2286	42"V Propane HER White Brick
DRT4042TEP	F2287	42"V Propane STK White Brick



## PARTS

### REFRACTORY PARTS

KEY NO.	CATALOG NO.	DESCRIPTION					QTY.
			<i>DRT4042 (H-Bone) (F1326 &amp; F1328)</i>	<i>DRT4036 (H-Bone) (F1322 &amp; F1324)</i>	<i>DRT4042 (Stacked) (F1327 &amp; F1329)</i>	<i>DRT4036 (Stacked) (F1323 &amp; F1325)</i>	
1	J7791	Rear Refractory, Herringbone 42" Red	•				1
	J7792	Rear Refractory, Herringbone 36" Red		•			1
	J7793	Rear Refractory, Stacked 42" Red			•		1
	J7794	Rear Refractory, Stacked 36" Red				•	1
2	J7795	Left Refractory, Herringbone 42" Red	•				1
	J7796	Left Refractory, Herringbone 36" Red		•			1
	J7797	Left Refractory, Stacked 42" Red			•		1
	J7798	Left Refractory, Stacked 36" Red				•	1
3	J7799	Right Refractory, Herringbone 42" Red	•				1
	J7800	Right Refractory, Herringbone 36" Red		•			1
	J7801	Right Refractory, Stacked 42" Red			•		1
	J7802	Right Refractory, Stacked 36" Red				•	1
4	J7803	Left Front Refractory 42" Red	•		•		1
	J7804	Left Front Refractory 36" Red		•		•	1
5	J7805	Center Front Refractory 42" Red	•		•		1
	J7806	Center Front Refractory 36" Red		•		•	1
6	J7807	Right Front Refractory 42" Red	•		•		1
	J7808	Right Front Refractory 36" Red		•		•	1

KEY NO.	CATALOG NO.	DESCRIPTION					QTY.
			<i>DRT4042 (H-Bone) (F2284 &amp; F2286)</i>	<i>DRT4036 (H-Bone) (F2280 &amp; F2282)</i>	<i>DRT4042 (Stacked) (F2285 &amp; F2287)</i>	<i>DRT4036 (Stacked) (F2281 &amp; F2283)</i>	
1	J7809	Rear Refractory, Herringbone 42" White	•				1
	J7810	Rear Refractory, Herringbone 36" White		•			1
	J7811	Rear Refractory, Stacked 42" White			•		1
	J7812	Rear Refractory, Stacked 36" White				•	1
2	J7813	Left Refractory, Herringbone 42" White	•				1
	J7814	Left Refractory, Herringbone 36" White		•			1
	J7815	Left Refractory, Stacked 42" White			•		1
	J7816	Left Refractory, Stacked 36" White				•	1
3	J7817	Right Refractory, Herringbone 42" White	•				1
	J7818	Right Refractory, Herringbone 36" White		•			1
	J7819	Right Refractory, Stacked 42" White			•		1
	J7820	Right Refractory, Stacked 36" White				•	1
4	J7821	Left Front Refractory 42" White	•		•		1
	J7822	Left Front Refractory 36" White		•		•	1
5	J7823	Center Front Refractory 42" White	•		•		1
	J7824	Center Front Refractory 36" White		•		•	1
6	J7825	Right Front Refractory 42" White	•		•		1
	J7826	Right Front Refractory 36" White		•		•	1

## SPECIFICATIONS

### DRT4036TEN

- Rating: 33,500 Btu/hr
- Gas Type: Natural Gas Only
- Ignition: Electronic
- Manifold Pressure: 3.5" w.c.
- Minimum Inlet Supply Pressure: 5" w.c.
- Maximum Inlet Supply Pressure: 10.5" w.c.
- Front Orifice: #47
- Rear Orifice: #47

### DRT4042TEN

- Rating: 41,000 Btu/hr
- Gas Type: Natural Gas Only
- Ignition: Electronic
- Manifold Pressure: 3.5" w.c.
- Minimum Inlet Supply Pressure: 5" w.c.
- Maximum Inlet Supply Pressure: 10.5" w.c.
- Front Orifice: #42
- Rear Orifice: #44

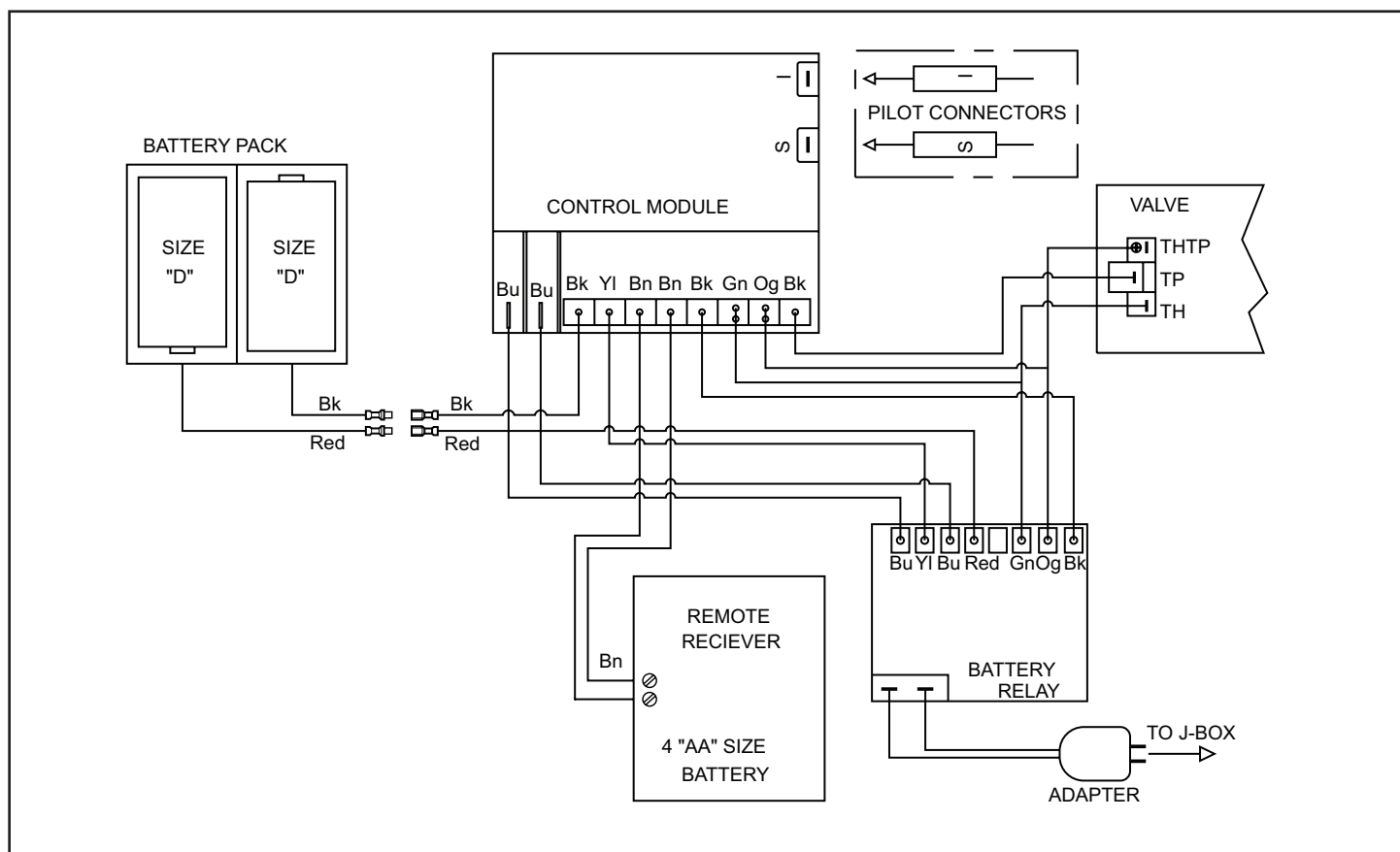
### DRT4036TEP

- Rating: 31,000 Btu/hr
- Gas Type: Propane/LP Gas Only
- Ignition: Electronic
- Manifold Pressure: 10" w.c.
- Minimum Inlet Supply Pressure: 11" w.c.
- Maximum Inlet Supply Pressure: 13" w.c.
- Front Orifice: #56
- Rear Orifice: #56

### DRT4042TEP

- Rating: 37,000 Btu/hr
- Gas Type: Propane/LP Gas Only
- Ignition: Electronic
- Manifold Pressure: 10.0" w.c.
- Minimum Inlet Supply Pressure: 11" w.c.
- Maximum Inlet Supply Pressure: 13" w.c.
- Front Orifice: #56
- Rear Orifice: #55

## WIRING DIAGRAM



## TECHNICAL SERVICE

You may have further questions about installation, operation, or troubleshooting. Please contact your IHP dealer for any questions or concerns. When contacting your dealer please have your model and serial numbers of your fireplace ready. You can also visit our web site at [Superiorfireplaces.US.com](http://Superiorfireplaces.US.com).

## REPLACEMENT PARTS

See Pages 30 to 35 for a complete replacement parts list. Use only parts supplied from the manufacturer.

Normally, all parts should be ordered through your IHP distributor or dealer. Parts will be shipped at prevailing prices at time of order.

When ordering repair parts, always give the following information:

1. The model number of the fireplace.
2. The serial number of the fireplace.
3. The part number.
4. The description of the part.
5. The quantity required.
6. The installation date of the fireplace.

If you encounter any problems or have any questions concerning the installation or application of this fireplace, please contact your dealer.

### IHP

1508 Elm Hill Pike, Suite 108

Nashville, TN 37210

Visit us at [Superiorfireplaces.US.com](http://Superiorfireplaces.US.com)

## SERVICE HINTS

When Gas Pressure Is Too Low

- pilot will not stay lit
- burners will have delayed ignition
- fireplace will not produce specified heat
- propane/LP gas supply might be low (propane/LP units only)

You may feel your gas pressure is too low. If so, contact your local gas supplier.

## ACCESSORIES

Purchase this accessory thru your IHP distributor or dealer.

CAT NO.	MODEL	DESCRIPTION
<b>Propane/Natural Gas Conversion Kit</b>		
F1102	PCD-36S	(To) Propane Conversion Kit for 36" Direct-Vent Electronic Ignition F/P
F1103	NCD-36S	(To) Natural Gas Conversion Kit for 36" Direct-Vent Electronic Ignition F/P
F1104	PCD-42S	(To) Propane Conversion Kit for 42" Direct-Vent Electronic Ignition F/P
F1105	NCD-42S	(To) Natural Gas Conversion Kit for 42" Direct-Vent Electronic Ignition F/P
<b>Devonshire Liners</b>		
F1063	BLY36STL	36" Direct Vent Tan LedgeStone Accessory Liners
F1064	BLY42STL	42" Direct Vent Tan LedgeStone Accessory Liners
<b>Dual Blower Kit</b>		
F2661	LPDBK2	Dual Blower Kit



# Innovative Hearth Products Superior® Brand Gas Fireplaces, Stoves and Inserts 20 Year Limited Warranty

## THE WARRANTY

Innovative Hearth Products ("IHP") 20 Year Limited Warranty warrants your Superior® Brand gas fireplace, Stove or Insert ("Product") to be free from defects in materials and workmanship at the time of manufacture. The Product body and firebox carry the 20 Year Limited Warranty. Ceramic glass carries the 20 Year Limited Warranty against thermal breakage only. After installation, if covered components manufactured by IHP are found to be defective in materials or workmanship during the 20 Year Limited Warranty period and while the Product remains at the site of the original installation, IHP will, at its option, repair or replace the covered components. If repair or replacement is not commercially practical, IHP will, at its option, refund the purchase price or wholesale price of the IHP product, whichever is applicable. IHP will also pay IHP prevailing labor rates, as determined in its sole discretion, incurred in repairing or replacing such components for up to five years. THERE ARE EXCLUSIONS AND LIMITATIONS to this 20 Year Limited Warranty as described herein.

## COVERAGE COMMENCEMENT DATE

Warranty coverage begins on the date of purchase. In the case of new home construction, warranty coverage begins on the date of first occupancy of the dwelling or six months after the sale of the Product by an independent IHP dealer/distributor, whichever occurs earlier. The warranty shall commence no later than 24 months following the date of product shipment from IHP, regardless of the installation or occupancy date.

## EXCLUSIONS AND LIMITATIONS

This 20 Year Limited Warranty applies only if the Product is installed in the United States or Canada and only if operated and maintained in accordance with the printed instructions accompanying the Product and in compliance with all applicable installation and building codes and good trade practices.

This warranty is non-transferable and extends to the original owner only. The Product must be purchased through a listed supplier of IHP and proof of purchase must be provided. The Product body and firebox carry the 20 Year Limited Warranty from the date of installation. Vent components, trim components and paint are excluded from this 20 Year Limited Warranty. The following do not carry the 20 Year Limited Warranty but are warranted as follows:

- Burner** – Repair or replacement for one year from the date of installation
- Gas components** – Repair or replacement for one year from the date of installation
- Gaskets** – Repair or replacement for one year from the date of installation
- Logs** – Replacement for one year from the date of installation against thermal breakage only
- Optional blowers & remote controls** – Repair or replacement for one year from the date of installation
- Optional glass doors** – Repair or replacement for 90 days from the date of installation
- Tempered glass** – Replacement for one year from the date of installation
- Labor coverage** – Prevailing IHP labor rates apply for the warranty period of the component

**Parts not otherwise listed carry a 90 day warranty from the date of installation.**

**Whenever practicable, IHP will provide replacement parts, if available, for a period of 10 years from the last date of manufacture of the Product.**

IHP will not be responsible for: (a) damages caused by normal wear and tear, accident, riot, fire, flood or acts of God; (b) damages caused by abuse, negligence, misuse, or unauthorized alteration or repair of the Product affecting its stability or performance (The Product must be subjected to normal use. The Product is designed to burn either natural or propane gas only. Burning conventional fuels such as wood, coal or any other solid fuel will cause damage to the Product, will produce excessive temperatures and could result in a fire hazard.); (c) damages caused by failing to provide proper maintenance and service in accordance with the instructions provided with the Product; (d) damages, repairs or inefficiency resulting from faulty installation or application of the Product.

IHP is not responsible for inadequate fireplace system draft caused by air conditioning and heating systems, mechanical ventilation systems, or general construction conditions which may generate negative pressure in the room in which the appliance is installed. Additionally IHP assumes no responsibility for drafting conditions caused by venting configurations, adjoining trees or buildings, adverse wind conditions or unusual environmental factors and conditions that affect the operation of the unit.

This 20 Year Limited Warranty covers only parts and labor as provided herein. In no case shall IHP be responsible for materials, components or construction, which are not manufactured or supplied by IHP or for the labor necessary to install, repair or remove such materials, components or construction. Additional utility bills incurred due to any malfunction or defect in equipment are not covered by this warranty. All replacement or repair components will be shipped F.O.B. from the nearest stocking IHP factory.

## LIMITATION ON LIABILITY

It is expressly agreed and understood that IHP's sole obligation and the purchaser's exclusive remedy under this warranty, under any other warranty, expressed or implied, or in contract, tort or otherwise, shall be limited to replacement, repair, or refund, as specified herein.

In no event shall IHP be liable for any incidental or consequential damages caused by defects in the Product, whether such damage occurs or is discovered before or after repair or replacement, and whether such damage is caused by IHP's negligence. IHP has not made and does not make any representation or warranty of fitness for a particular use or purpose, and there is no implied condition of fitness for a particular use or purpose.

IHP makes no expressed warranties except as stated in this 20 Year Limited Warranty. The duration of any implied warranty is limited to the duration of this expressed warranty.

No one is authorized to change this 20 Year Limited Warranty or to create for IHP any other obligation or liability in connection with the Product. Some states and provinces do not allow the exclusion or limitation of incidental or consequential damages, so the above limitations or exclusions may not apply to you. The provisions of this 20 Year Limited Warranty are in addition to and not a modification of or subtraction from any statutory warranties and other rights and remedies provided by law.

## INVESTIGATION OF CLAIMS AGAINST WARRANTY

IHP reserves the right to investigate any and all claims against this 20 Year Limited Warranty and to decide, in its sole discretion, upon the method of settlement.

To receive the benefits and advantages described in this 20 Year Limited Warranty, the appliance must be installed and repaired by a licensed contractor approved by IHP.

Contact IHP at the address provided herein to obtain a listing of approved dealers/distributors. **IHP shall in no event be responsible for any warranty work done by a contractor that is not approved without first obtaining IHP's prior written consent.**

## HOW TO REGISTER A CLAIM AGAINST WARRANTY

In order for any claim under this warranty to be valid, you must contact the IHP dealer/distributor from which you purchased the product. If you cannot locate the dealer/distributor, then you must notify IHP in writing. IHP must be notified of the claimed defect in writing within 90 days of the date of failure. Notices should be directed to the IHP Warranty Department at 1508 Elm Hill Pike, Suite 108; Nashville, TN 37210 or visit our website at [WWW.SUPERIORFIREPLACES.US.COM](http://WWW.SUPERIORFIREPLACES.US.COM).

---

---

**WARRANTY**

---

---

**KEEP THIS WARRANTY**

Model Number \_\_\_\_\_  
Serial Number \_\_\_\_\_  
Date Installed \_\_\_\_\_  
Dealer's Name \_\_\_\_\_  
Dealer's Phone Number \_\_\_\_\_  
Keep receipt for warranty verification

---

Innovative Hearth Products reserves the right to make changes at any time, without notice, in design, materials, specifications, prices and also to discontinue colors, styles and products. Consult your local distributor for fireplace code information.



P126721-01

Printed in U.S.A. © 2014 IHP LLC  
P/N 126721-01 Rev. C 11/2015.



**1508 Elm Hill Pike, Suite 108 • Nashville, TN 37210**